

Nombre: Patricia Martínez González  
 Potencia: 5.58 kW  
 Tarifa: 01

Teléfono:  
 Fecha: 27 de Febrero de 2025  
 Número de Servicio: 142030401246

HOY CONSUMES SIN PANELES	1,182 kWh	y pagas a CFE \$ 3,824
TU PRODUCCIÓN CON <b>9</b> PANELES	1,511 kWh	y pagas a CFE \$68
TE AHORRARÁS <b>98.22 %</b> AL BIMESTRE \$ 3,756 en pesos		



RETORNO DE INVERSIÓN

4.3 AÑOS

POTENCIA Módulos

620 W

Cantidad de Módulos

9

ÁREA

25.2 m<sup>2</sup>

TASA INTERNA DE RETORNO

23.3 %

# Propuesta 1

FECHA:  
27 de Febrero de 2025

FECHA DE VENCIMIENTO:  
9 de Marzo de 2025

**Folio No # 20250550**

**Patricia Martínez González**

Tel:

Email:

Cant.	Concepto	Total
9	Módulo Fotovoltaico - Canadian Solar - 620W TOPHiKu6	
1	Inversor Growatt 7MIN 6000TL-X, 6 kW - Certificación UL1741	
9	Sistema de Montaje Unirac - Aluminio/Sencillo/Unifila	
1	Material Eléctrico CD_CA (Norma Oficial Mexicana - NOM-001)	
9	Mano de Obra con Personal Certificado (Estandar - EC0586.01, EC1181)	
1	Traslado de Equipos y Materiales del Sistema Fotovoltaico	
1	Gestoría Ante CFE para la Obtención de Contrato de Interconexión a la Red	

Subtotal \$ 83,382.66

IVA \$ 13,341.23

**TOTAL (MXN) \$ 96,723.89**

## FORMAS DE PAGO:

- \* Contado (70% de anticipo, 25 % al término de la instalación y 5% puesta en marcha)
- \* Tarjeta de crédito (Terminal)
- \* Link Open Pay
- \* Arrendamiento (Green Rent)
- \* Crédito Puro (Green Rent)
- \* FIDE (Fideicomiso para el Ahorro de Energía Eléctrica)



5545207991



<https://www.sgreenenergy.com>



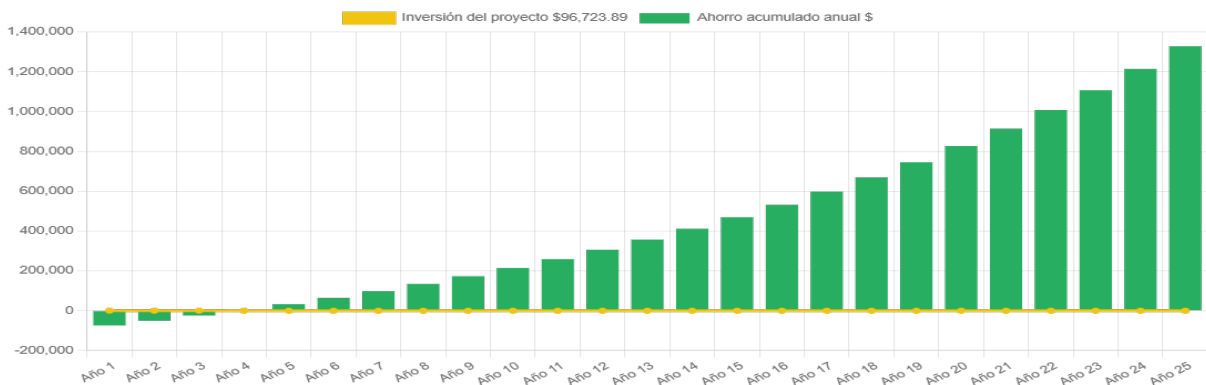
[michelle.pruddhomme@sitecom.com.mx](mailto:michelle.pruddhomme@sitecom.com.mx)

## DESCRIPCION DE PRODUCTOS FOTOVOLTAICOS

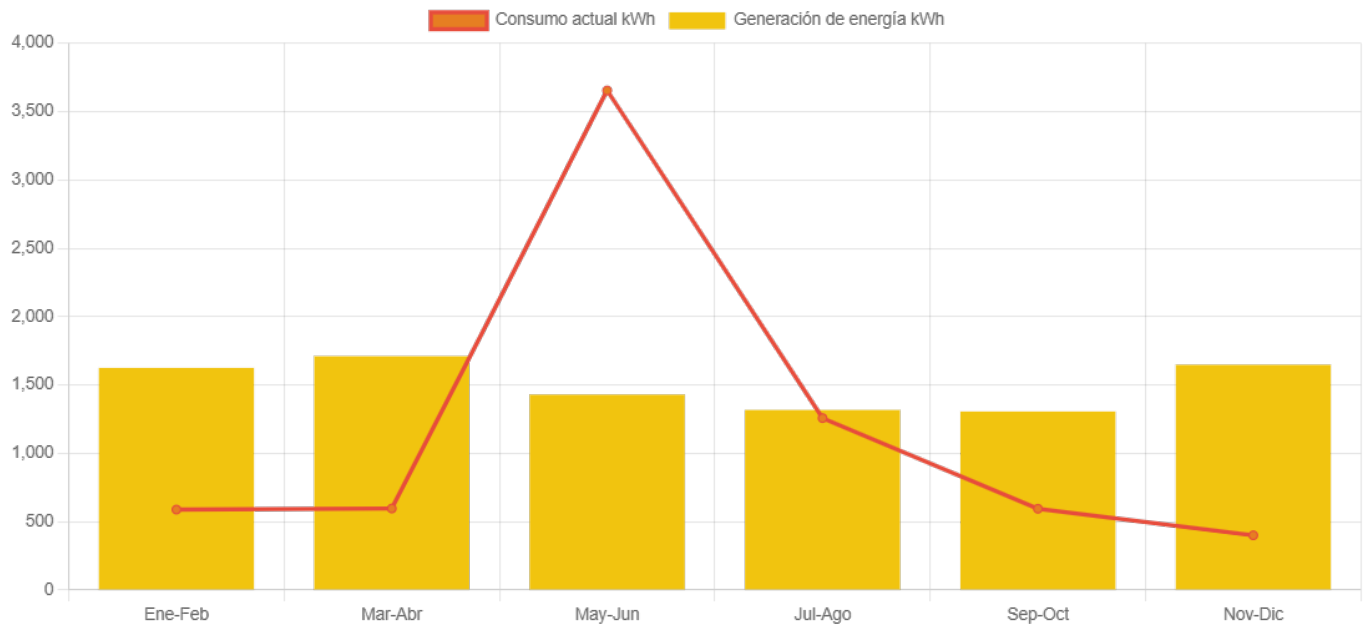
## RETORNO DE INVERSIÓN

Año	Pago Actual	Nuevo Pago a CFE	Beneficio fiscal	Ahorro Económico Anual	Ahorro Económico Total	Ahorro Económico Acumulado
1	\$ 22,941.00	\$ 405.00	\$ 0.00	\$ 22,536.00	\$ 22,536.00	\$ -74,187.89
2	\$ 24,546.87	\$ 433.35	\$ 0.00	\$ 24,113.52	\$ 24,113.52	\$ -50,074.37
3	\$ 26,265.15	\$ 463.68	\$ 0.00	\$ 25,801.47	\$ 25,801.47	\$ -24,272.90
4	\$ 28,103.71	\$ 496.14	\$ 0.00	\$ 27,607.57	\$ 27,607.57	\$ 3,334.67
5	\$ 30,070.97	\$ 530.87	\$ 0.00	\$ 29,540.10	\$ 29,540.10	\$ 32,874.77
6	\$ 32,175.94	\$ 568.03	\$ 0.00	\$ 31,607.91	\$ 31,607.91	\$ 64,482.67
7	\$ 34,428.26	\$ 607.80	\$ 0.00	\$ 33,820.46	\$ 33,820.46	\$ 98,303.13
8	\$ 36,838.23	\$ 650.34	\$ 0.00	\$ 36,187.89	\$ 36,187.89	\$ 134,491.03
9	\$ 39,416.91	\$ 695.87	\$ 0.00	\$ 38,721.04	\$ 38,721.04	\$ 173,212.07
10	\$ 42,176.09	\$ 744.58	\$ 0.00	\$ 41,431.52	\$ 41,431.52	\$ 214,643.59
11	\$ 45,128.42	\$ 796.70	\$ 0.00	\$ 44,331.72	\$ 44,331.72	\$ 258,975.31
12	\$ 48,287.41	\$ 852.47	\$ 0.00	\$ 47,434.94	\$ 47,434.94	\$ 306,410.25
13	\$ 51,667.53	\$ 912.14	\$ 0.00	\$ 50,755.39	\$ 50,755.39	\$ 357,165.64
14	\$ 55,284.25	\$ 975.99	\$ 0.00	\$ 54,308.27	\$ 54,308.27	\$ 411,473.91
15	\$ 59,154.15	\$ 1,044.31	\$ 0.00	\$ 58,109.85	\$ 58,109.85	\$ 469,583.75
16	\$ 63,294.94	\$ 1,117.41	\$ 0.00	\$ 62,177.53	\$ 62,177.53	\$ 531,761.29
17	\$ 67,725.59	\$ 1,195.63	\$ 0.00	\$ 66,529.96	\$ 66,529.96	\$ 598,291.25
18	\$ 72,466.38	\$ 1,279.32	\$ 0.00	\$ 71,187.06	\$ 71,187.06	\$ 669,478.31
19	\$ 77,539.03	\$ 1,368.87	\$ 0.00	\$ 76,170.15	\$ 76,170.15	\$ 745,648.46
20	\$ 82,966.76	\$ 1,464.69	\$ 0.00	\$ 81,502.06	\$ 81,502.06	\$ 827,150.53
21	\$ 88,774.43	\$ 1,567.22	\$ 0.00	\$ 87,207.21	\$ 87,207.21	\$ 914,357.74
22	\$ 94,988.64	\$ 1,676.93	\$ 0.00	\$ 93,311.71	\$ 93,311.71	\$ 1,007,669.45
23	\$ 101,637.85	\$ 1,794.31	\$ 0.00	\$ 99,843.53	\$ 99,843.53	\$ 1,107,512.99
24	\$ 108,752.50	\$ 1,919.91	\$ 0.00	\$ 106,832.58	\$ 106,832.58	\$ 1,214,345.57
25	\$ 116,365.17	\$ 2,054.31	\$ 0.00	\$ 114,310.86	\$ 114,310.86	\$ 1,328,656.43

Ahorro económico acumulado a 25 años



# Generación de energía



	Enero-Febrero	Marzo-Abril	Mayo-Junio	Julio-Agosto	Septiembre-Octubre	Noviembre-Diciembre
<b>Generación de energía</b>	1,625.1	1,710.7	1,429.7	1,317.4	1,306.2	1,648.0
<b>Consumo actual</b>	589.0	597.0	3,654.0	1,258.0	595.0	401.0



Dakota 352, Col. Nápoles, Alcaldía Benito Juárez, CDMX, C.P. 03810

## Ventajas de Contratar con Sitecom Green Energy

Asegura tu inversión y descubre las ventajas de elegir Sitecom Green Energy, una empresa con más de 25 años de experiencia en el sector.

- **Dimensionamiento Preciso:** Nuestro equipo de ingeniería se encarga del dimensionamiento de los sistemas fotovoltaicos para garantizar una producción óptima de kWh.
- **Formalización del Servicio:** Cada servicio se formaliza mediante un contrato detallado, asegurando claridad y compromiso.
- **Cumplimiento Normativo:** Todas nuestras instalaciones cumplen con las normativas de la CFE, y ofrecemos una garantía de instalación eléctrica de 5 años.
- **Documentación Completa:** Entregamos una carpeta física con toda la información relevante, incluyendo garantías, diagrama unifilar, diseño eléctrico, contratos de CFE y un reporte fotográfico.
- **Monitoreo y Capacitación:** Ofrecemos monitoreo constante y remoto de tu sistema, además de capacitarte para su correcto uso.
- **Servicio Post-Venta:** Brindamos seguimiento del funcionamiento durante los primeros 6 meses y mantenimiento preventivo de tu sistema a través de nuestra Póliza Sitecom.

Elige Sitecom Green Energy y asegura un futuro energético limpio y eficiente.

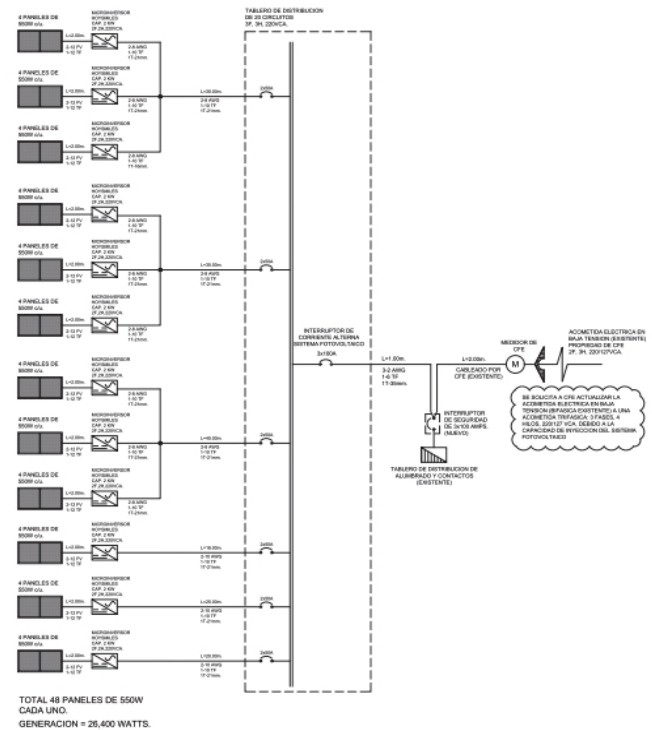
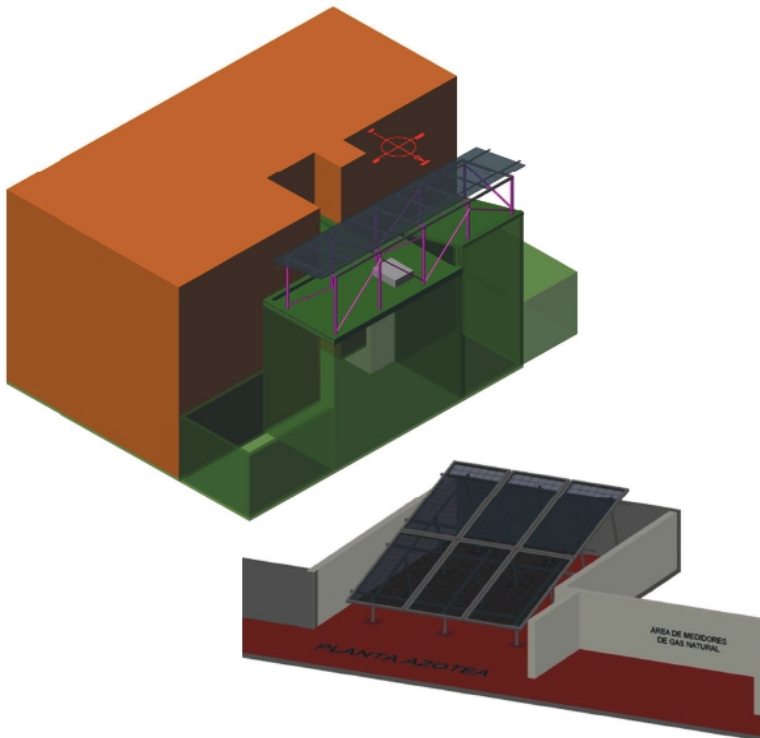


DIAGRAMA DE INTERCONEXION

## IMPLEMENTACIÓN



### Garantías:

**Paneles Solares:** 12 años de garantía del producto y 25 años de garantía en la producción, proporcionada por el fabricante

**Inversores:** 5 años de garantía estándar y opción de extensión a 10 años, también proporcionada por el fabricante.

### Notas Generales:

- Esta es una precotización basada en los estándares normativos de instalación, incluyendo hasta 20 metros lineales de trayectorias eléctricas.
- Se recomienda realizar una revisión estructural en el área donde se colocarán los módulos para asegurar que tiene la capacidad de carga necesaria según la norma.
- Todas las instalaciones cumplen con las Normas de CFE NOM-001, ECO586.01 y EC1181, garantizando una instalación duradera, de calidad y sin riesgos para el inmueble.
- El costo no incluye los servicios de UVIE, UIIE y el proyecto eléctrico en caso de que lo requiera la CFE.

## BENEFICIOS FISCALES



### ISR.

Deducción del 100% en el ejercicio en el que se adquieran (siempre cuando el sistema opere durante los 5 años subsecuentes) (Art. 34 fracc. XIII LISR).



### IMPUESTO SOBRE NÓMINA CDMX.

Reducción del 20 hasta el 40% en dicho impuesto, dependiendo de la disminución de la operación (Art. 277 CFCDMX).



### IMPUESTO PREDIAL.

Reducción del 10 hasta el 20% en dicho impuesto, dependiendo de la reducción de emisiones contaminantes (Art. 277 CFCDMX).



GOBIERNO DE LA CIUDAD DE MÉXICO | CIUDAD SOLAR



FIDEICOMISO PARA EL AHORRO DE ENERGÍA ELÉCTRICA, Número de Registro 2311SFV



CENCER  
Centro Nacional de Capacitación en Energías Renovables



IER  
Instituto de Energías Renovables



# Entérate de los Beneficios

## El medio ambiente

Tu sistema podrá aportar al año un beneficio ambiental de

Sin Emitir  
**5091.75 Kg Co2**

Plantar  
**2,141 árboles.**

Sin manejar auto  
**256,960 km.**

## El gasto total

Por 25 años, tus gastos se reducirán bastante.

Sin Paneles  
**\$22,941.00**

Con Paneles  
**\$405.00**

Tu ahorro será de  
**\$22,536.00**

## Tu inversión

En poco tiempo verás recuperada tu inversión

Recuperación de inversión en  
**4.3 AÑOS**

Tasa interna de retorno  
**23.3 %**