

Nombre: Arturo Contreras  
 Potencia: 3.36 kW  
 Tarifa: 01

Teléfono: 5518499191  
 Fecha: 24 de Febrero de 2025  
 Número de Servicio: N/A

HOY CONSUMES SIN PANELES	700 kWh	y pagas a CFE	\$ 1,565
TU PRODUCCIÓN CON	6 PANELES	910 kWh	y pagas a CFE \$67
TE AHORRARÁS <b>95.72 %</b> AL BIMESTRE \$ 1,498 en pesos			



RETORNO DE INVERSIÓN

6.7 AÑOS

POTENCIA Módulos

560 W

Cantidad de Módulos

6

ÁREA

16.8 m<sup>2</sup>

TASA INTERNA DE RETORNO

14.9 %

## Propuesta 2

FECHA:  
24 de Febrero de 2025

FECHA DE VENCIMIENTO:  
6 de Marzo de 2025

**Folio No # 20250543**

**Arturo Contreras**

Tel: 5518499191

Email:

Cant.	Concepto	Total
6	Módulo Fotovoltaico - Solarever Halfcut - 560W Mono-PERC	
1	Inversor Growatt MIN 3600TL-X, 3.6 kW - Certificación UL1741	
6	Sistema de Montaje Solarever - Aluminio/Sencilla/Unifila	
1	Material Eléctrico CD_CA (Norma Oficial Mexicana - NOM-001)	
6	Mano de Obra con Personal Certificado (Estandar - EC0586.01, EC1181)	
1	Traslado de Equipos y Materiales del Sistema Fotovoltaico	

Subtotal \$ 51,886.28

IVA \$ 8,301.80

**TOTAL (MXN) \$ 60,188.08**

### FORMAS DE PAGO:

- \* Contado (70% de anticipo, 25 % al término de la instalación y 5% puesta en marcha)
- \* Tarjeta de crédito (Terminal)
- \* Link Open Pay
- \* Arrendamiento (Green Rent)
- \* Crédito Puro (Green Rent)
- \* FIDE (Fideicomiso para el Ahorro de Energía Eléctrica)



5545207991



<https://www.sgreenenergy.com>



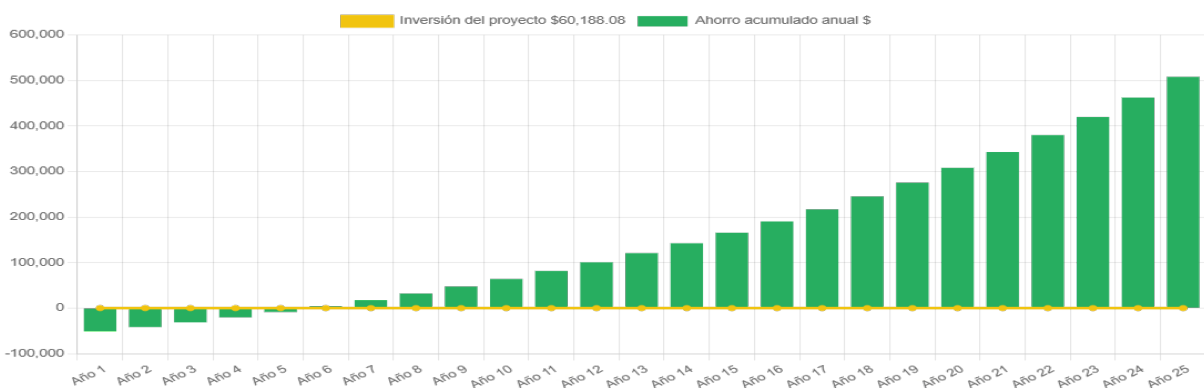
[michelle.prudhomme@sitecom.com.mx](mailto:michelle.prudhomme@sitecom.com.mx)

## DESCRIPCION DE PRODUCTOS FOTOVOLTAICOS

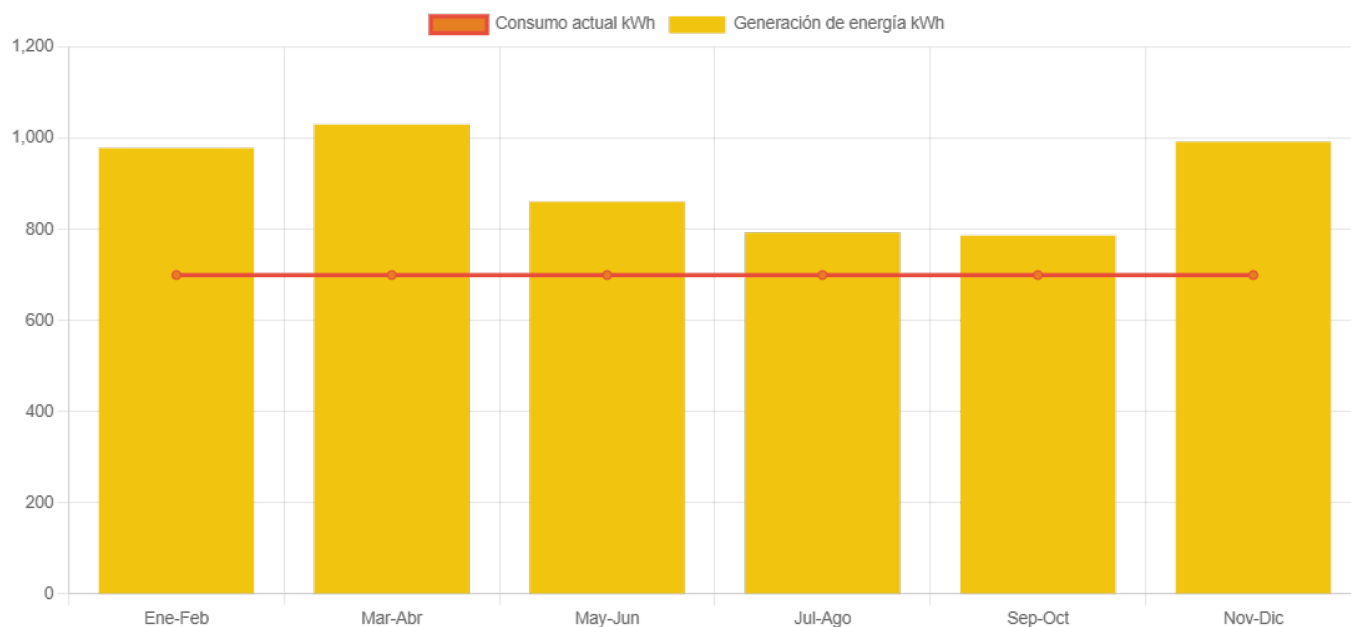
## RETORNO DE INVERSIÓN

Año	Pago Actual	Nuevo Pago a CFE	Beneficio fiscal	Ahorro Económico Anual	Ahorro Económico Total	Ahorro Económico Acumulado
1	\$ 9,387.00	\$ 402.00	\$ 0.00	\$ 8,985.00	\$ 8,985.00	\$ -51,203.08
2	\$ 10,044.09	\$ 430.14	\$ 0.00	\$ 9,613.95	\$ 9,613.95	\$ -41,589.13
3	\$ 10,747.18	\$ 460.25	\$ 0.00	\$ 10,286.93	\$ 10,286.93	\$ -31,302.21
4	\$ 11,499.48	\$ 492.47	\$ 0.00	\$ 11,007.01	\$ 11,007.01	\$ -20,295.20
5	\$ 12,304.44	\$ 526.94	\$ 0.00	\$ 11,777.50	\$ 11,777.50	\$ -8,517.69
6	\$ 13,165.75	\$ 563.83	\$ 0.00	\$ 12,601.93	\$ 12,601.93	\$ 4,084.23
7	\$ 14,087.36	\$ 603.29	\$ 0.00	\$ 13,484.06	\$ 13,484.06	\$ 17,568.29
8	\$ 15,073.47	\$ 645.52	\$ 0.00	\$ 14,427.95	\$ 14,427.95	\$ 31,996.24
9	\$ 16,128.61	\$ 690.71	\$ 0.00	\$ 15,437.90	\$ 15,437.90	\$ 47,434.14
10	\$ 17,257.62	\$ 739.06	\$ 0.00	\$ 16,518.56	\$ 16,518.56	\$ 63,952.70
11	\$ 18,465.65	\$ 790.79	\$ 0.00	\$ 17,674.85	\$ 17,674.85	\$ 81,627.56
12	\$ 19,758.25	\$ 846.15	\$ 0.00	\$ 18,912.09	\$ 18,912.09	\$ 100,539.65
13	\$ 21,141.32	\$ 905.38	\$ 0.00	\$ 20,235.94	\$ 20,235.94	\$ 120,775.59
14	\$ 22,621.22	\$ 968.76	\$ 0.00	\$ 21,652.46	\$ 21,652.46	\$ 142,428.05
15	\$ 24,204.70	\$ 1,036.57	\$ 0.00	\$ 23,168.13	\$ 23,168.13	\$ 165,596.18
16	\$ 25,899.03	\$ 1,109.13	\$ 0.00	\$ 24,789.90	\$ 24,789.90	\$ 190,386.08
17	\$ 27,711.96	\$ 1,186.77	\$ 0.00	\$ 26,525.19	\$ 26,525.19	\$ 216,911.27
18	\$ 29,651.80	\$ 1,269.84	\$ 0.00	\$ 28,381.95	\$ 28,381.95	\$ 245,293.22
19	\$ 31,727.42	\$ 1,358.73	\$ 0.00	\$ 30,368.69	\$ 30,368.69	\$ 275,661.91
20	\$ 33,948.34	\$ 1,453.84	\$ 0.00	\$ 32,494.50	\$ 32,494.50	\$ 308,156.41
21	\$ 36,324.73	\$ 1,555.61	\$ 0.00	\$ 34,769.11	\$ 34,769.11	\$ 342,925.53
22	\$ 38,867.46	\$ 1,664.51	\$ 0.00	\$ 37,202.95	\$ 37,202.95	\$ 380,128.48
23	\$ 41,588.18	\$ 1,781.02	\$ 0.00	\$ 39,807.16	\$ 39,807.16	\$ 419,935.64
24	\$ 44,499.35	\$ 1,905.69	\$ 0.00	\$ 42,593.66	\$ 42,593.66	\$ 462,529.30
25	\$ 47,614.31	\$ 2,039.09	\$ 0.00	\$ 45,575.22	\$ 45,575.22	\$ 508,104.52

Ahorro económico acumulado a 25 años



# Generación de energía



	Enero-Febrero	Marzo-Abril	Mayo-Junio	Julio-Agosto	Septiembre-October	Noviembre-Diciembre
Generación de energía	978.6	1,030.1	860.9	793.3	786.5	992.4
Consumo actual	700.0	700.0	700.0	700.0	700.0	700.0



Dakota 352, Col. Nápoles, Alcaldía Benito Juárez, CDMX, C.P. 03810

## Ventajas de Contratar con Sitecom Green Energy

Asegura tu inversión y descubre las ventajas de elegir Sitecom Green Energy, una empresa con más de 25 años de experiencia en el sector.

- **Dimensionamiento Preciso:** Nuestro equipo de ingeniería se encarga del dimensionamiento de los sistemas fotovoltaicos para garantizar una producción óptima de kWh.
- **Formalización del Servicio:** Cada servicio se formaliza mediante un contrato detallado, asegurando claridad y compromiso.
- **Cumplimiento Normativo:** Todas nuestras instalaciones cumplen con las normativas de la CFE, y ofrecemos una garantía de instalación eléctrica de 5 años.
- **Documentación Completa:** Entregamos una carpeta física con toda la información relevante, incluyendo garantías, diagrama unifilar, diseño eléctrico, contratos de CFE y un reporte fotográfico.
- **Monitoreo y Capacitación:** Ofrecemos monitoreo constante y remoto de tu sistema, además de capacitarte para su correcto uso.
- **Servicio Post-Venta:** Brindamos seguimiento del funcionamiento durante los primeros 6 meses y mantenimiento preventivo de tu sistema a través de nuestra Póliza Sitecom.

Elige Sitecom Green Energy y asegura un futuro energético limpio y eficiente.

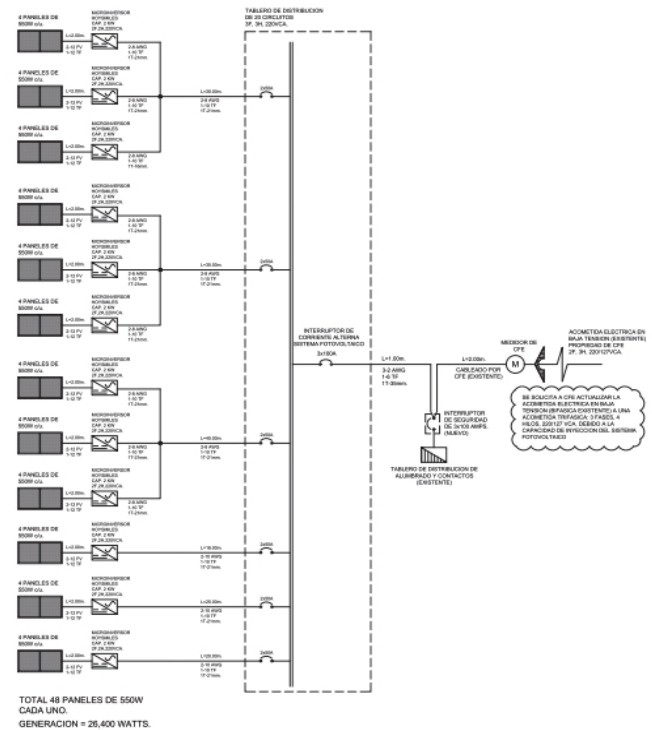
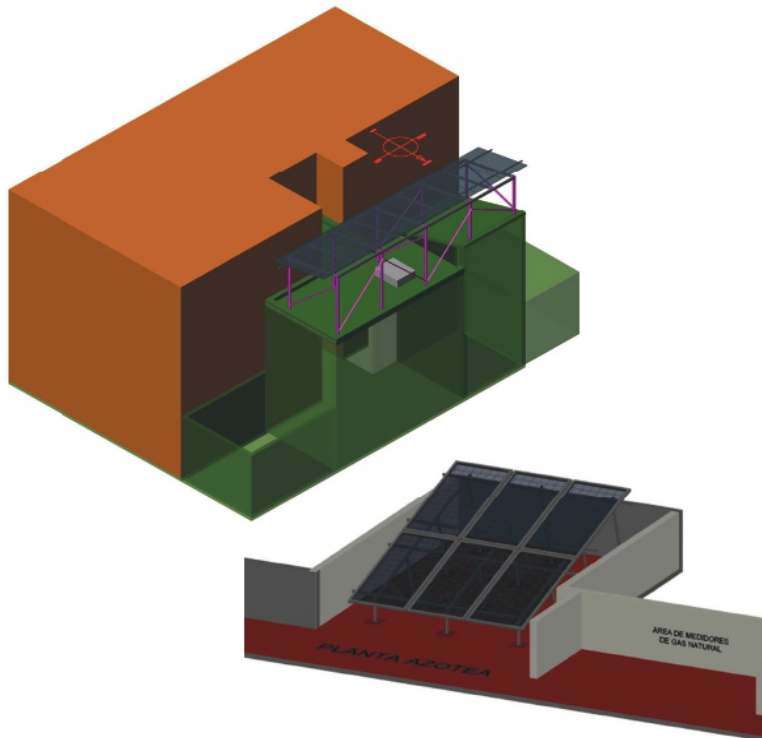


DIAGRAMA DE INTERCONEXION

## IMPLEMENTACIÓN



### Garantías:

**Paneles Solares:** 12 años de garantía del producto y 25 años de garantía en la producción, proporcionada por el fabricante

**Inversores:** 5 años de garantía estándar y opción de extensión a 10 años, también proporcionada por el fabricante.

### Notas Generales:

- Esta es una precotización basada en los estándares normativos de instalación, incluyendo hasta 20 metros lineales de trayectorias eléctricas.
- Se recomienda realizar una revisión estructural en el área donde se colocarán los módulos para asegurar que tiene la capacidad de carga necesaria según la norma.
- Todas las instalaciones cumplen con las Normas de CFE NOM-001, ECO586.01 y EC1181, garantizando una instalación duradera, de calidad y sin riesgos para el inmueble.
- El costo no incluye los servicios de UVIE, UIIE y el proyecto eléctrico en caso de que lo requiera la CFE.

## BENEFICIOS FISCALES



### ISR.

Deducción del 100% en el ejercicio en el que se adquieran (siempre cuando el sistema opere durante los 5 años subsecuentes) (Art. 34 fracc. XIII LISR).



### IMPUESTO SOBRE NÓMINA CDMX.

Reducción del 20 hasta el 40% en dicho impuesto, dependiendo de la disminución de la operación (Art. 277 CFCDMX).



### IMPUESTO PREDIAL.

Reducción del 10 hasta el 20% en dicho impuesto, dependiendo de la reducción de emisiones contaminantes (Art. 277 CFCDMX).



GOBIERNO DE LA CIUDAD DE MÉXICO | CIUDAD SOLAR



FIDEICOMISO PARA EL AHORRO DE ENERGÍA ELÉCTRICA, Número de Registro 2311SFV



CENCER  
Centro Nacional de Capacitación en Energías Renovables



IER  
Instituto de Energías Renovables



# Entérate de los Beneficios

## El medio ambiente

Tu sistema podrá aportar al año un beneficio ambiental de

Sin Emitir  
**3066 Kg Co2**

Plantar  
**2,141 árboles.**

Sin manejar auto  
**256,960 km.**

## El gasto total

Por 25 años, tus gastos se reducirán bastante.

Sin Paneles  
**\$9,387.00**

Con Paneles  
**\$402.00**

Tu ahorro será de  
**\$8,985.00**

## Tu inversión

En poco tiempo verás recuperada tu inversión

Recuperación de inversión en  
**6.7 AÑOS**

Tasa interna de retorno  
**14.9 %**