

Nombre: MULTISERVICIOS NAC MODELO  
 Potencia: 11.88 kW  
 Tarifa: PDBT

Teléfono: 5526902142  
 Fecha: 9 de Enero de 2025  
 Número de Servicio: 145210700704

HOY CONSUMES SIN PANELES	2,828 kWh	y pagas a CFE	\$ 12,644
TU PRODUCCIÓN CON <b>18</b> PANELES	3,216 kWh	y pagas a CFE	\$78
TE AHORRARÁS <b>99.38 %</b> AL BIMESTRE \$ 12,566 en pesos			



RETORNO DE INVERSIÓN

**2.2 AÑOS**

POTENCIA Módulos

**660 W**

Cantidad de Módulos

**18**

TASA INTERNA DE RETORNO

**46.1 %**

ÁREA

**50.4 m<sup>2</sup>**

INCENTIVO FISCAL

**\$ 57,000.03**

# Propuesta 1

FECHA:  
9 de Enero de 2025

FECHA DE VENCIMIENTO:  
19 de Enero de 2025

**Folio No # 20250478**

## MULTISERVICIOS NAC MODELO

Tel: 5526902142

Email:

Cant.	Concepto	Total
18	Módulo Canadian Solar PERC 660W - Certificación UL61730	
2	Inversor Growatt 7MIN 6000TL-X, 6 kW - Certificación UL1741	
18	Sistema de Montaje de Aluminio Unirac - Certificación UL 2703	
1	Material Eléctrico CD_CA (Norma Oficial Mexicana - NOM-001)	
18	Mano de Obra con Personal Certificado (Estandar - EC0586.01, EC1181)	
1	Traslado de Equipos y Materiales del Sistema Fotovoltaico	

Subtotal \$ 190,000.09

IVA \$ 30,400.01

**TOTAL (MXN) \$ 220,400.10**

### FORMAS DE PAGO:

- \* Contado (70% de anticipo, 25 % al término de la instalación y 5% puesta en marcha)
- \* Tarjeta de crédito (Terminal)
- \* Link Open Pay
- \* Arrendamiento (Green Rent)
- \* Crédito Puro (Green Rent)
- \* FIDE (Fideicomiso para el Ahorro de Energía Eléctrica)



5545207991



<https://www.sgreenenergy.com>



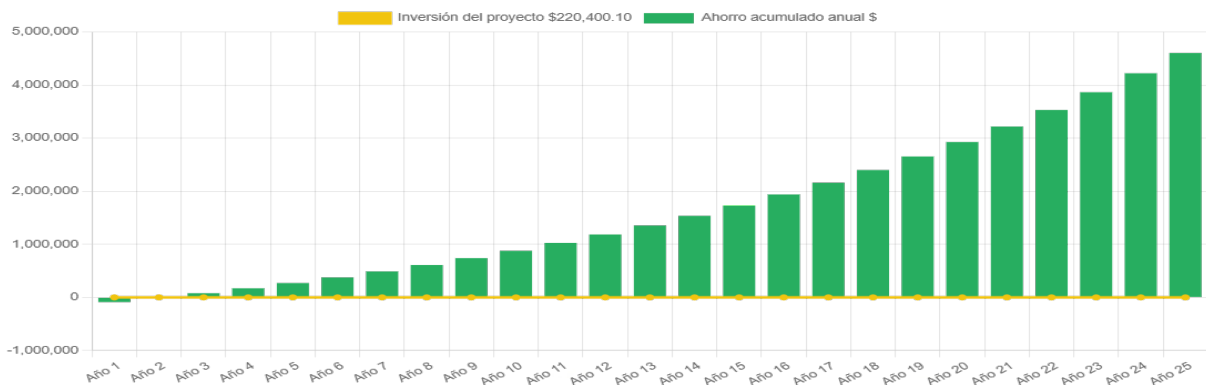
[michelle.prudhomme@sitecom.com.mx](mailto:michelle.prudhomme@sitecom.com.mx)

## DESCRIPCION DE PRODUCTOS FOTOVOLTAICOS

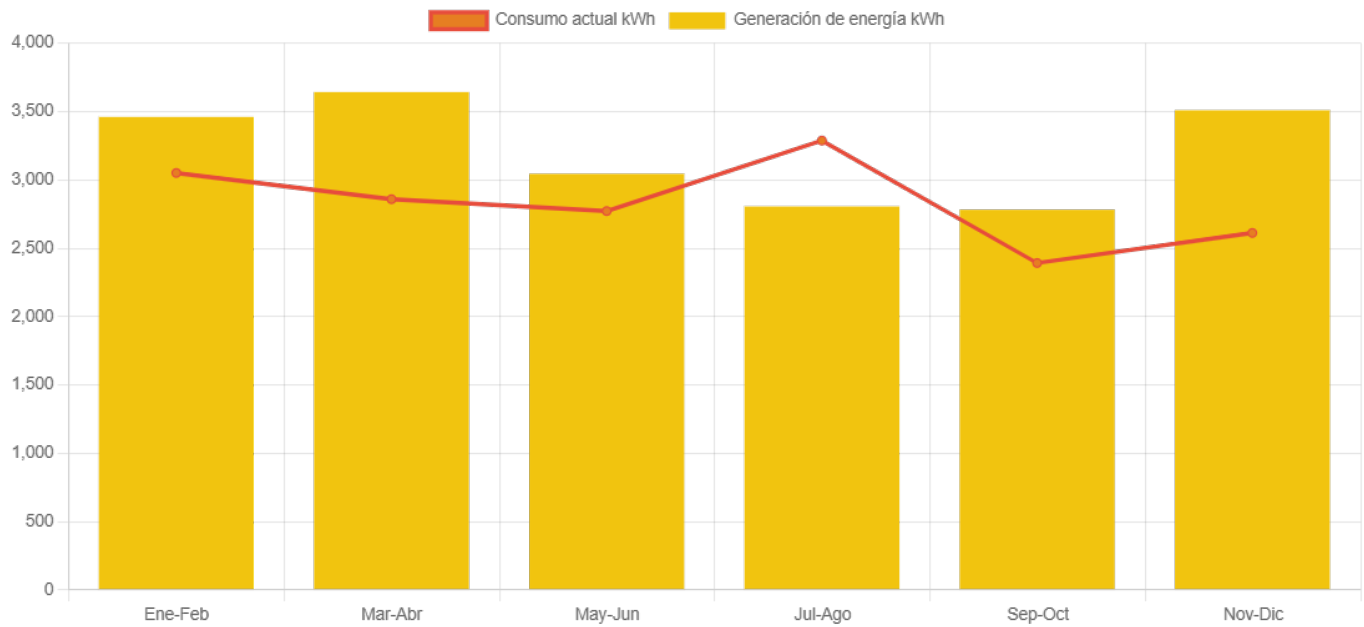
## RETORNO DE INVERSIÓN

Año	Pago Actual	Nuevo Pago a CFE	Beneficio fiscal	Ahorro Económico Anual	Ahorro Económico Total	Ahorro Económico Acumulado
1	\$ 75,865.00	\$ 468.00	\$ 57,000.03	\$ 75,397.00	\$ 132,397.03	\$ -88,003.08
2	\$ 81,175.55	\$ 500.76	\$ 0.00	\$ 80,674.79	\$ 80,674.79	\$ -7,328.29
3	\$ 86,857.84	\$ 535.81	\$ 0.00	\$ 86,322.03	\$ 86,322.03	\$ 78,993.74
4	\$ 92,937.89	\$ 573.32	\$ 0.00	\$ 92,364.57	\$ 92,364.57	\$ 171,358.30
5	\$ 99,443.54	\$ 613.45	\$ 0.00	\$ 98,830.09	\$ 98,830.09	\$ 270,188.39
6	\$ 106,404.59	\$ 656.39	\$ 0.00	\$ 105,748.19	\$ 105,748.19	\$ 375,936.58
7	\$ 113,852.91	\$ 702.34	\$ 0.00	\$ 113,150.57	\$ 113,150.57	\$ 489,087.15
8	\$ 121,822.61	\$ 751.51	\$ 0.00	\$ 121,071.11	\$ 121,071.11	\$ 610,158.26
9	\$ 130,350.19	\$ 804.11	\$ 0.00	\$ 129,546.08	\$ 129,546.08	\$ 739,704.34
10	\$ 139,474.71	\$ 860.40	\$ 0.00	\$ 138,614.31	\$ 138,614.31	\$ 878,318.65
11	\$ 149,237.94	\$ 920.63	\$ 0.00	\$ 148,317.31	\$ 148,317.31	\$ 1,026,635.96
12	\$ 159,684.59	\$ 985.07	\$ 0.00	\$ 158,699.52	\$ 158,699.52	\$ 1,185,335.48
13	\$ 170,862.51	\$ 1,054.03	\$ 0.00	\$ 169,808.49	\$ 169,808.49	\$ 1,355,143.97
14	\$ 182,822.89	\$ 1,127.81	\$ 0.00	\$ 181,695.08	\$ 181,695.08	\$ 1,536,839.06
15	\$ 195,620.49	\$ 1,206.75	\$ 0.00	\$ 194,413.74	\$ 194,413.74	\$ 1,731,252.80
16	\$ 209,313.93	\$ 1,291.23	\$ 0.00	\$ 208,022.70	\$ 208,022.70	\$ 1,939,275.50
17	\$ 223,965.90	\$ 1,381.61	\$ 0.00	\$ 222,584.29	\$ 222,584.29	\$ 2,161,859.79
18	\$ 239,643.52	\$ 1,478.33	\$ 0.00	\$ 238,165.19	\$ 238,165.19	\$ 2,400,024.98
19	\$ 256,418.56	\$ 1,581.81	\$ 0.00	\$ 254,836.75	\$ 254,836.75	\$ 2,654,861.73
20	\$ 274,367.86	\$ 1,692.53	\$ 0.00	\$ 272,675.33	\$ 272,675.33	\$ 2,927,537.06
21	\$ 293,573.61	\$ 1,811.01	\$ 0.00	\$ 291,762.60	\$ 291,762.60	\$ 3,219,299.66
22	\$ 314,123.76	\$ 1,937.78	\$ 0.00	\$ 312,185.98	\$ 312,185.98	\$ 3,531,485.64
23	\$ 336,112.43	\$ 2,073.43	\$ 0.00	\$ 334,039.00	\$ 334,039.00	\$ 3,865,524.64
24	\$ 359,640.30	\$ 2,218.57	\$ 0.00	\$ 357,421.73	\$ 357,421.73	\$ 4,222,946.37
25	\$ 384,815.12	\$ 2,373.87	\$ 0.00	\$ 382,441.25	\$ 382,441.25	\$ 4,605,387.62

Ahorro económico acumulado a 25 años



# Generación de energía



	Enero-Febrero	Marzo-Abril	Mayo-Junio	Julio-Agosto	Septiembre-Octubre	Noviembre-Diciembre
Generación de energía	3,459.9	3,642.2	3,043.9	2,804.8	2,781.0	3,508.7
Consumo actual	3,050.0	2,858.0	2,771.0	3,287.0	2,391.0	2,611.0



Dakota 352, Col. Nápoles, Alcaldía Benito Juárez, CDMX, C.P. 03810

## Ventajas de Contratar con Sitecom Green Energy

Asegura tu inversión y descubre las ventajas de elegir Sitecom Green Energy, una empresa con más de 25 años de experiencia en el sector.

- **Dimensionamiento Preciso:** Nuestro equipo de ingeniería se encarga del dimensionamiento de los sistemas fotovoltaicos para garantizar una producción óptima de kWh.
- **Formalización del Servicio:** Cada servicio se formaliza mediante un contrato detallado, asegurando claridad y compromiso.
- **Cumplimiento Normativo:** Todas nuestras instalaciones cumplen con las normativas de la CFE, y ofrecemos una garantía de instalación eléctrica de 5 años.
- **Documentación Completa:** Entregamos una carpeta física con toda la información relevante, incluyendo garantías, diagrama unifilar, diseño eléctrico, contratos de CFE y un reporte fotográfico.
- **Monitoreo y Capacitación:** Ofrecemos monitoreo constante y remoto de tu sistema, además de capacitarte para su correcto uso.
- **Servicio Post-Venta:** Brindamos seguimiento del funcionamiento durante los primeros 6 meses y mantenimiento preventivo de tu sistema a través de nuestra Póliza Sitecom.

Elige Sitecom Green Energy y asegura un futuro energético limpio y eficiente.

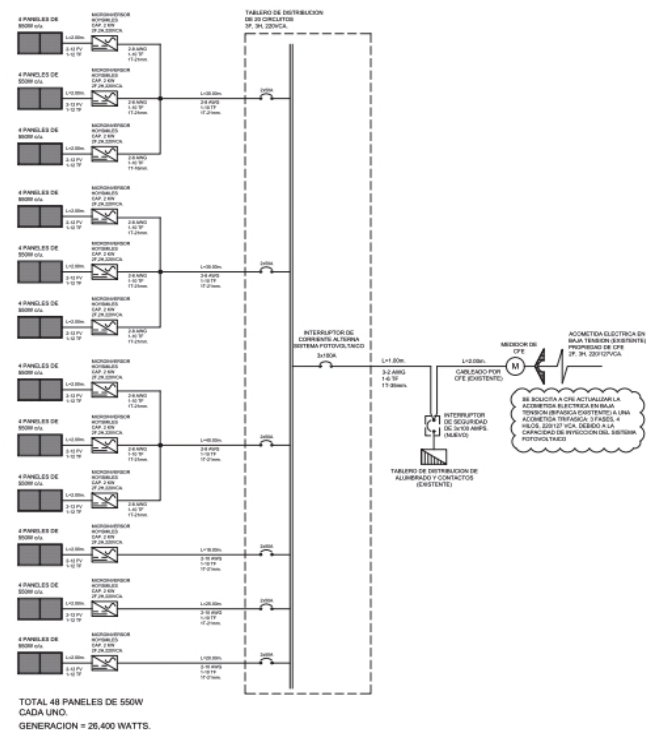
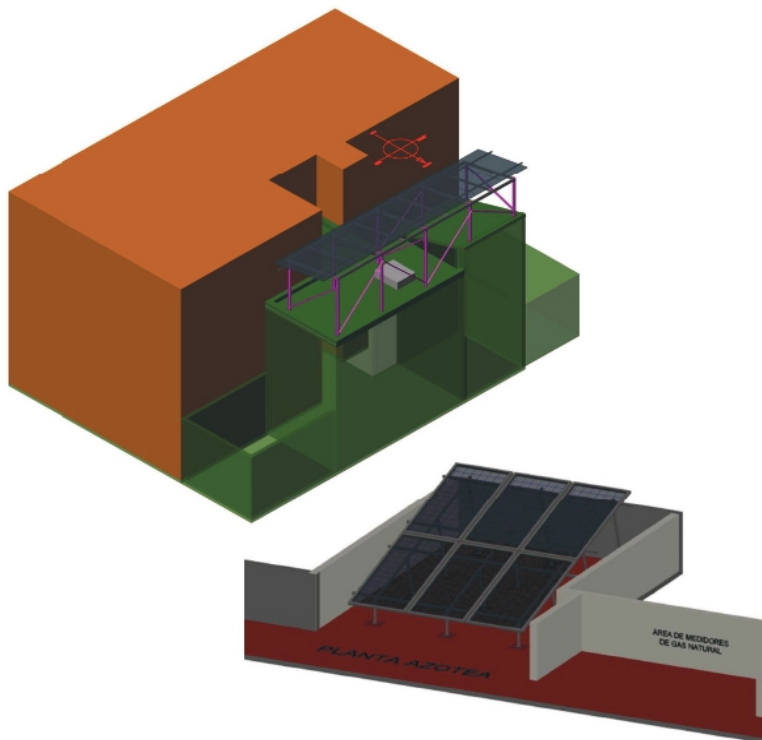


DIAGRAMA DE INTERCONEXION

## IMPLEMENTACIÓN



### Garantías:

**Paneles Solares:** 12 años de garantía del producto y 25 años de garantía en la producción, proporcionada por el fabricante

**Inversores:** 5 años de garantía estándar y opción de extensión a 10 años, también proporcionada por el fabricante.

### Notas Generales:

- Esta es una precotización basada en los estándares normativos de instalación, incluyendo hasta 20 metros lineales de trayectorias eléctricas.
- Se recomienda realizar una revisión estructural en el área donde se colocarán los módulos para asegurar que tiene la capacidad de carga necesaria según la norma.
- Todas las instalaciones cumplen con las Normas de CFE NOM-001, ECO586.01 y EC1181, garantizando una instalación duradera, de calidad y sin riesgos para el inmueble.
- El costo no incluye los servicios de UVIE, UIIE y el proyecto eléctrico en caso de que lo requiera la CFE.

## BENEFICIOS FISCALES



### ISR.

Deducción del 100% en el ejercicio en el que se adquieran (siempre cuando el sistema opere durante los 5 años subsecuentes) (Art. 34 fracc. XIII LISR).



### IMPUESTO SOBRE NÓMINA CDMX.

Reducción del 20 hasta el 40% en dicho impuesto, dependiendo de la disminución de la operación (Art. 277 CFCDMX).



### IMPUESTO PREDIAL.

Reducción del 10 hasta el 20% en dicho impuesto, dependiendo de la reducción de emisiones contaminantes (Art. 277 CFCDMX).



GOBIERNO DE LA CIUDAD DE MÉXICO | CIUDAD SOLAR



FIDEICOMISO PARA EL AHORRO DE ENERGÍA ELÉCTRICA, Número de Registro 2311SFV



CENCER  
Centro Nacional de Capacitación en Energías Renovables



IER  
Instituto de Energías Renovables



# Entérate de los Beneficios

## El medio ambiente

Tu sistema podrá aportar al año un beneficio ambiental de

Sin Emitir  
**10840.5 Kg Co2**

Plantar  
**2,141 árboles.**

Sin manejar auto  
**256,960 km.**

## El gasto total

Por 25 años, tus gastos se reducirán bastante.

Sin Paneles  
**\$75,865.00**

Con Paneles  
**\$468.00**

Tu ahorro será de  
**\$75,397.00**

## Tu inversión

En poco tiempo verás recuperada tu inversión

Recuperación de inversión en  
**2.2 AÑOS**

Tasa interna de retorno  
**46.1 %**