

Nombre: Huego Mendoza Conde  
 Potencia: 2.46 kW  
 Tarifa: 01

Teléfono: 7229131232  
 Fecha: 19 de Noviembre de 2024  
 Número de Servicio: 34012110318

|   |         |                      |
|---|---------|----------------------|
| HOY CONSUMES SIN PANELES                | 421 kWh | y pagas a CFE \$ 956 |
| TU PRODUCCIÓN CON <b>4</b> PANELES      | 666 kWh | y pagas a CFE \$54   |
| TE AHORRARÁS <b>94.35 %</b> AL BIMESTRE | \$ 902  | en pesos             |



RETORNO DE INVERSIÓN

11.3 AÑOS

POTENCIA Módulos

615 W

Cantidad de Módulos

4

ÁREA

11.2 m<sup>2</sup>

TASA INTERNA DE RETORNO

8.8 %

# Propuesta 1

FECHA: 19 de Noviembre de 2024      FECHA DE VENCIMIENTO: 29 de Noviembre de 2024

**Folio No # 20240416**

**Huego Mendoza Conde**

Tel: 7229131232

Email:

| Cant. | Concepto   | Total |
|-------|--|-------|
| 4     | Módulo Canadian Solar (TOPCon Technology) 615W - Certificación UL61730 |       |
| 1     | Inversor Growatt ⓂMIC 2500TL-X2, 2.5 kW - Certificación UL1741         |       |
| 4     | Sistema de Montaje de Aluminio Unirac - Certificación UL 2703          |       |
| 1     | Material Eléctrico CD_CA (Norma Oficial Mexicana - NOM-001)            |       |
| 4     | Mano de Obra con Personal Certificado (Estandar - EC0586.01, EC1181)   |       |
| 1     | Traslado de Equipos y Materiales del Sistema Fotovoltaico              |       |

Subtotal \$ 52,731.37

IVA \$ 8,437.02

**TOTAL (MXN) \$ 61,168.39**

## FORMAS DE PAGO:

- \* Contado (70% de anticipo, 25 % al término de la instalación y 5% puesta en marcha)
- \* Tarjeta de crédito (Terminal)
- \* Link Open Pay
- \* Arrendamiento (Green Rent)
- \* Crédito Puro (Green Rent)
- \* FIDE (Fideicomiso para el Ahorro de Energía Eléctrica)



5545207991



<https://www.sgreenenergy.com>



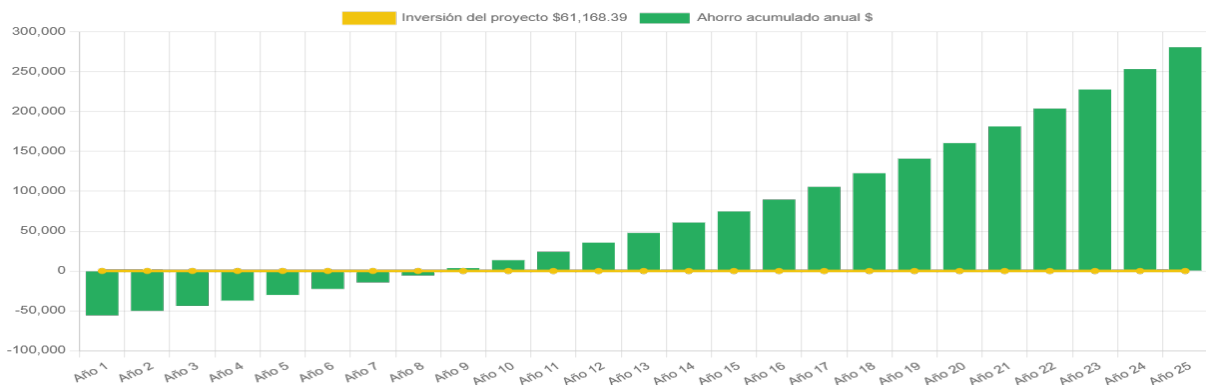
[michelle.prudhomme@sitecom.com.mx](mailto:michelle.prudhomme@sitecom.com.mx)

## DESCRIPCION DE PRODUCTOS FOTOVOLTAICOS

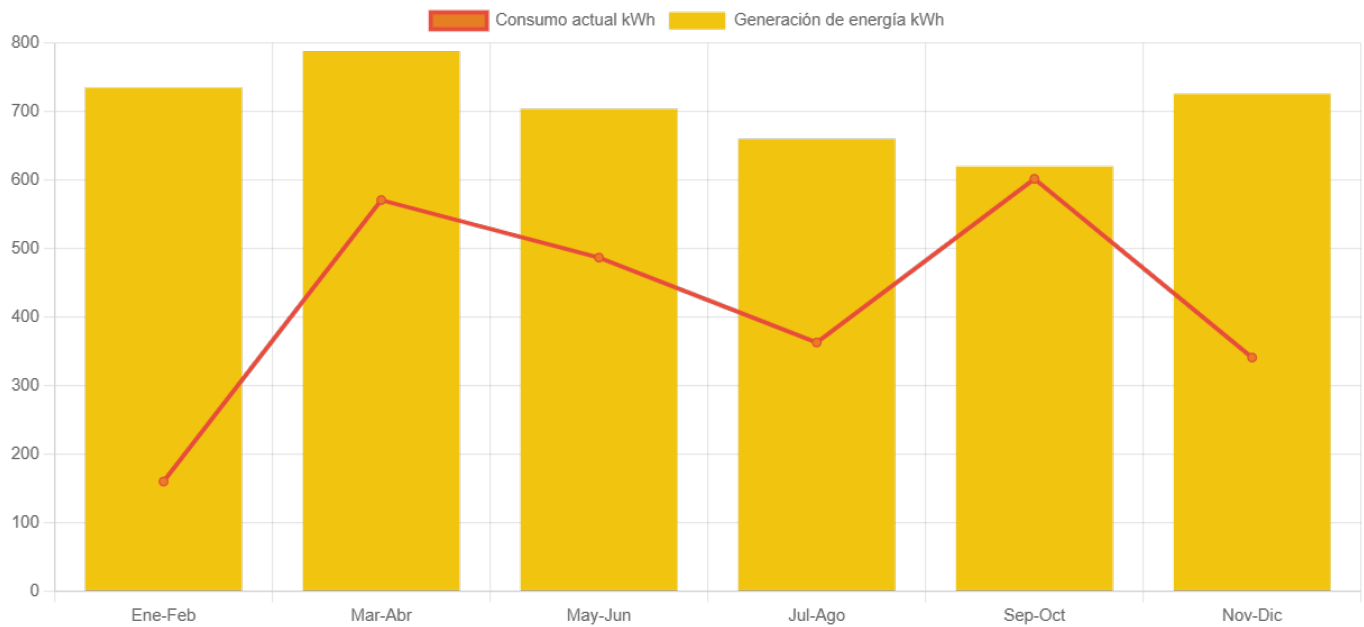
## RETORNO DE INVERSIÓN

| Año | Pago Actual  | Nuevo Pago a CFE | Beneficio fiscal | Ahorro Económico Anual | Ahorro Económico Total | Ahorro Económico Acumulado |
|-----|--------------|------------------|------------------|------------------------|------------------------|----------------------------|
| 1   | \$ 5,733.00  | \$ 327.00        | \$ 0.00          | \$ 5,407.00            | \$ 5,407.00            | \$ -55,761.39              |
| 2   | \$ 6,134.31  | \$ 349.89        | \$ 0.00          | \$ 5,785.49            | \$ 5,785.49            | \$ -49,975.90              |
| 3   | \$ 6,563.71  | \$ 374.38        | \$ 0.00          | \$ 6,190.47            | \$ 6,190.47            | \$ -43,785.42              |
| 4   | \$ 7,023.17  | \$ 400.59        | \$ 0.00          | \$ 6,623.81            | \$ 6,623.81            | \$ -37,161.62              |
| 5   | \$ 7,514.79  | \$ 428.63        | \$ 0.00          | \$ 7,087.47            | \$ 7,087.47            | \$ -30,074.14              |
| 6   | \$ 8,040.83  | \$ 458.63        | \$ 0.00          | \$ 7,583.60            | \$ 7,583.60            | \$ -22,490.55              |
| 7   | \$ 8,603.69  | \$ 490.74        | \$ 0.00          | \$ 8,114.45            | \$ 8,114.45            | \$ -14,376.10              |
| 8   | \$ 9,205.95  | \$ 525.09        | \$ 0.00          | \$ 8,682.46            | \$ 8,682.46            | \$ -5,693.64               |
| 9   | \$ 9,850.36  | \$ 561.85        | \$ 0.00          | \$ 9,290.23            | \$ 9,290.23            | \$ 3,596.60                |
| 10  | \$ 10,539.89 | \$ 601.18        | \$ 0.00          | \$ 9,940.55            | \$ 9,940.55            | \$ 13,537.14               |
| 11  | \$ 11,277.68 | \$ 643.26        | \$ 0.00          | \$ 10,636.39           | \$ 10,636.39           | \$ 24,173.53               |
| 12  | \$ 12,067.12 | \$ 688.29        | \$ 0.00          | \$ 11,380.93           | \$ 11,380.93           | \$ 35,554.47               |
| 13  | \$ 12,911.81 | \$ 736.47        | \$ 0.00          | \$ 12,177.60           | \$ 12,177.60           | \$ 47,732.07               |
| 14  | \$ 13,815.64 | \$ 788.02        | \$ 0.00          | \$ 13,030.03           | \$ 13,030.03           | \$ 60,762.10               |
| 15  | \$ 14,782.74 | \$ 843.18        | \$ 0.00          | \$ 13,942.13           | \$ 13,942.13           | \$ 74,704.23               |
| 16  | \$ 15,817.53 | \$ 902.20        | \$ 0.00          | \$ 14,918.08           | \$ 14,918.08           | \$ 89,622.32               |
| 17  | \$ 16,924.75 | \$ 965.36        | \$ 0.00          | \$ 15,962.35           | \$ 15,962.35           | \$ 105,584.67              |
| 18  | \$ 18,109.49 | \$ 1,032.93      | \$ 0.00          | \$ 17,079.71           | \$ 17,079.71           | \$ 122,664.38              |
| 19  | \$ 19,377.15 | \$ 1,105.24      | \$ 0.00          | \$ 18,275.29           | \$ 18,275.29           | \$ 140,939.67              |
| 20  | \$ 20,733.55 | \$ 1,182.60      | \$ 0.00          | \$ 19,554.56           | \$ 19,554.56           | \$ 160,494.24              |
| 21  | \$ 22,184.90 | \$ 1,265.39      | \$ 0.00          | \$ 20,923.38           | \$ 20,923.38           | \$ 181,417.62              |
| 22  | \$ 23,737.84 | \$ 1,353.96      | \$ 0.00          | \$ 22,388.02           | \$ 22,388.02           | \$ 203,805.64              |
| 23  | \$ 25,399.49 | \$ 1,448.74      | \$ 0.00          | \$ 23,955.18           | \$ 23,955.18           | \$ 227,760.82              |
| 24  | \$ 27,177.46 | \$ 1,550.15      | \$ 0.00          | \$ 25,632.04           | \$ 25,632.04           | \$ 253,392.87              |
| 25  | \$ 29,079.88 | \$ 1,658.66      | \$ 0.00          | \$ 27,426.29           | \$ 27,426.29           | \$ 280,819.16              |

Ahorro económico acumulado a 25 años



# Generación de energía



|                       | Enero-Febrero | Marzo-Abril | Mayo-Junio | Julio-Agosto | Septiembre-October | Noviembre-Diciembre |
|-----------------------|---------------|-------------|------------|--------------|--------------------|---------------------|
| Generación de energía | 735.0         | 788.3       | 703.9      | 660.1        | 620.0              | 725.7               |
| Consumo actual        | 160.0         | 571.0       | 487.0      | 363.0        | 602.0              | 341.0               |



## Ventajas de Contratar con Sitecom Green Energy

Asegura tu inversión y descubre las ventajas de elegir Sitecom Green Energy, una empresa con más de 25 años de experiencia en el sector.

- **Dimensionamiento Preciso:** Nuestro equipo de ingeniería se encarga del dimensionamiento de los sistemas fotovoltaicos para garantizar una producción óptima de kWh.
- **Formalización del Servicio:** Cada servicio se formaliza mediante un contrato detallado, asegurando claridad y compromiso.
- **Cumplimiento Normativo:** Todas nuestras instalaciones cumplen con las normativas de la CFE, y ofrecemos una garantía de instalación eléctrica de 5 años.
- **Documentación Completa:** Entregamos una carpeta física con toda la información relevante, incluyendo garantías, diagrama unifilar, diseño eléctrico, contratos de CFE y un reporte fotográfico.
- **Monitoreo y Capacitación:** Ofrecemos monitoreo constante y remoto de tu sistema, además de capacitarte para su correcto uso.
- **Servicio Post-Venta:** Brindamos seguimiento del funcionamiento durante los primeros 6 meses y mantenimiento preventivo de tu sistema a través de nuestra Póliza Sitecom.

Elige Sitecom Green Energy y asegura un futuro energético limpio y eficiente.

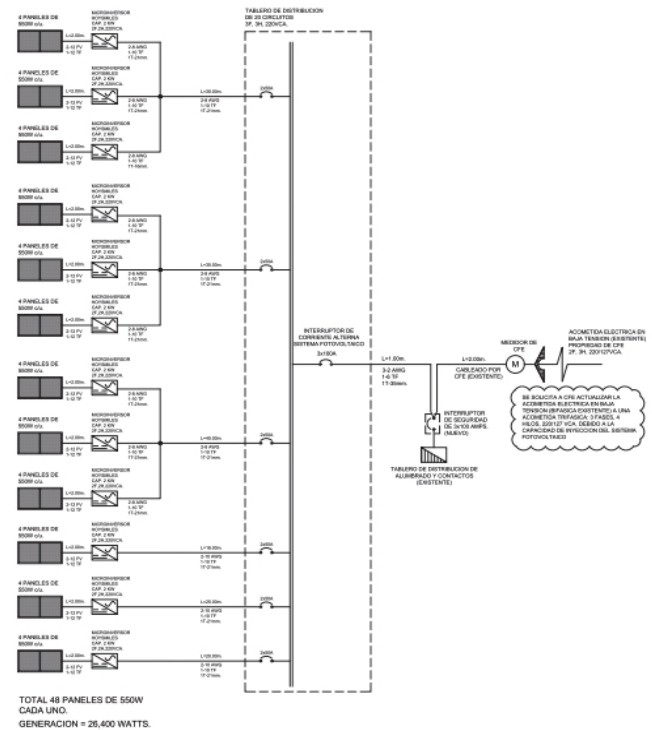
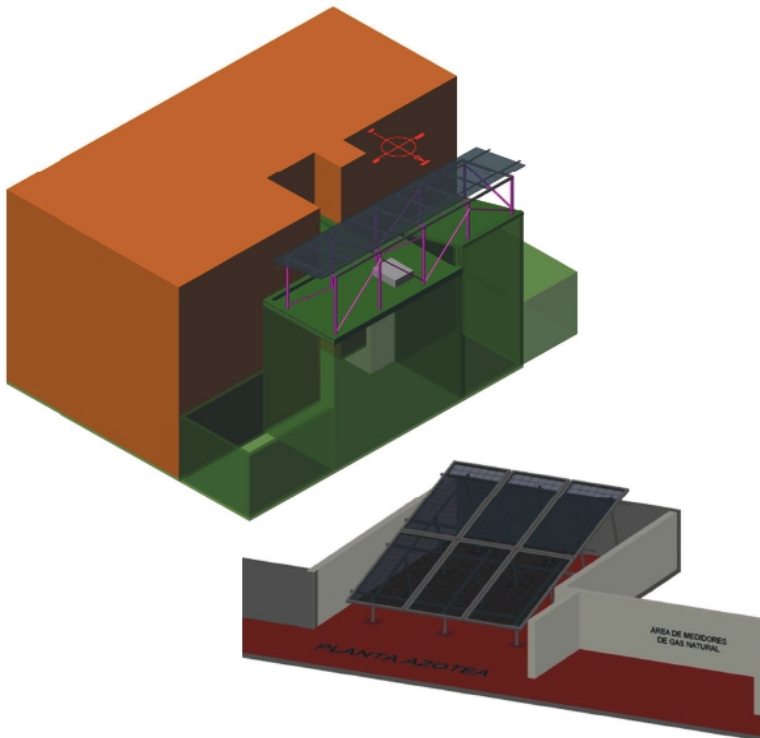


DIAGRAMA DE INTERCONEXION

## IMPLEMENTACIÓN



### Garantías:

**Paneles Solares:** 12 años de garantía del producto y 25 años de garantía en la producción, proporcionada por el fabricante

**Inversores:** 5 años de garantía estándar y opción de extensión a 10 años, también proporcionada por el fabricante.

### Notas Generales:

- Esta es una precotización basada en los estándares normativos de instalación, incluyendo hasta 20 metros lineales de trayectorias eléctricas.
- Se recomienda realizar una revisión estructural en el área donde se colocarán los módulos para asegurar que tiene la capacidad de carga necesaria según la norma.
- Todas las instalaciones cumplen con las Normas de CFE NOM-001, ECO586.01 y EC1181, garantizando una instalación duradera, de calidad y sin riesgos para el inmueble.
- El costo no incluye los servicios de UVIE, UIIE y el proyecto eléctrico en caso de que lo requiera la CFE.

## BENEFICIOS FISCALES



### ISR.

Deducción del 100% en el ejercicio en el que se adquieran (siempre cuando el sistema opere durante los 5 años subsecuentes) (Art. 34 fracc. XIII LISR).



### IMPUESTO SOBRE NÓMINA CDMX.

Reducción del 20 hasta el 40% en dicho impuesto, dependiendo de la disminución de la operación (Art. 277 CFCDMX).



### IMPUESTO PREDIAL.

Reducción del 10 hasta el 20% en dicho impuesto, dependiendo de la reducción de emisiones contaminantes (Art. 277 CFCDMX).



GOBIERNO DE LA CIUDAD DE MÉXICO | CIUDAD SOLAR



FIDEICOMISO PARA EL AHORRO DE ENERGÍA ELÉCTRICA, Número de Registro 2311SFV



CENCER  
Centro Nacional de Capacitación en Energías Renovables



IER  
Instituto de Energías Renovables