

Nombre: Kathia
 Potencia: 215.16 kW
 Tarifa: GDMTH

Teléfono: 7775047565
 Fecha: 6 de Septiembre de 2024
 Número de Servicio: 511231103320

HOY CONSUMES SIN PANELES

29,011 kWh

y pagas a CFE \$ 129,817

TU PRODUCCIÓN CON

326 PANELES 29,124 kWh

Pagas
 actualmente
 a la compañía
 de energía

\$963,648.00 MXN

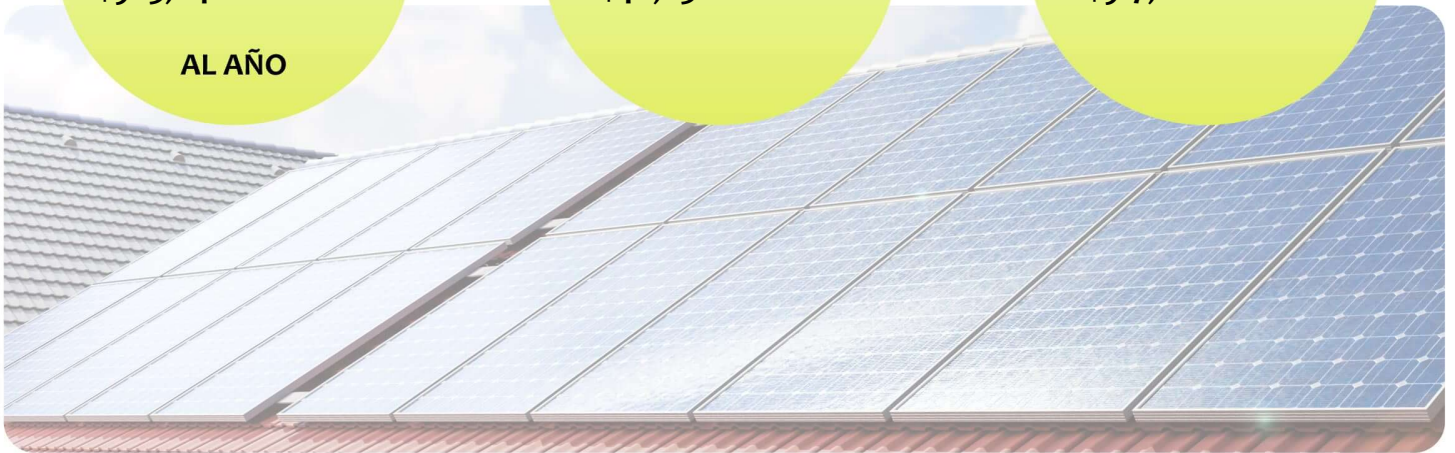
AL AÑO

Con paneles
 solares pagarás
 al año

\$46,031.00 MXN

Tu ahorro
 económico anual

\$917,618.00 MXN



RETORNO DE
 INVERSIÓN

3.5 AÑOS

POTENCIA
 Módulos

660 W

Cantidad
 de Módulos

326

ÁREA

912.8 m²

TASA INTERNA DE
 RETORNO

28.9 %

Propuesta 1

FECHA: 6 de Septiembre de 2024 FECHA DE VENCIMIENTO: 16 de Septiembre de 2024

Folio No # 20240246

Kathia García Navarro _ GDMTH

Tel: 7775047565

Email:

| Cant. | Concepto | Total |
|-------|---|-------|
| 326 | Módulo Canadian Solar PV 660W Monocristalino - Certificación UL61730 | |
| 4 | Inversor Growatt ⓂMAX 60KTL3 LV, 60 kW - Certificación UL1741 | |
| 326 | Sistema de Aluminio Coplanar - Unirac | |
| 1 | Material Eléctrico CD_CA (Norma Oficial Mexicana - NOM-001) | |
| 326 | Mano de Obra con Personal Certificado (Estandar - EC0586.01, EC1181) | |
| 1 | Traslado de Equipos y Materiales del Sistema Fotovoltaico | |
| 1 | Gestoría Ante CFE para la Obtención de Contrato de Interconexión a la Red | |

Subtotal \$ 2,738,267.91

IVA \$ 438,122.87

TOTAL (MXN) \$ 3,176,390.78

FORMAS DE PAGO:

- * Contado (70% de anticipo, 25 % al término de la instalación y 5% puesta en marcha)
- * Tarjeta de crédito (Terminal)
- * Link Open Pay
- * Arrendamiento (Green Rent)
- * Crédito Puro (Green Rent)
- * FIDE (Fideicomiso para el Ahorro de Energía Eléctrica)



5545207991



<https://www.sgreenenergy.com>



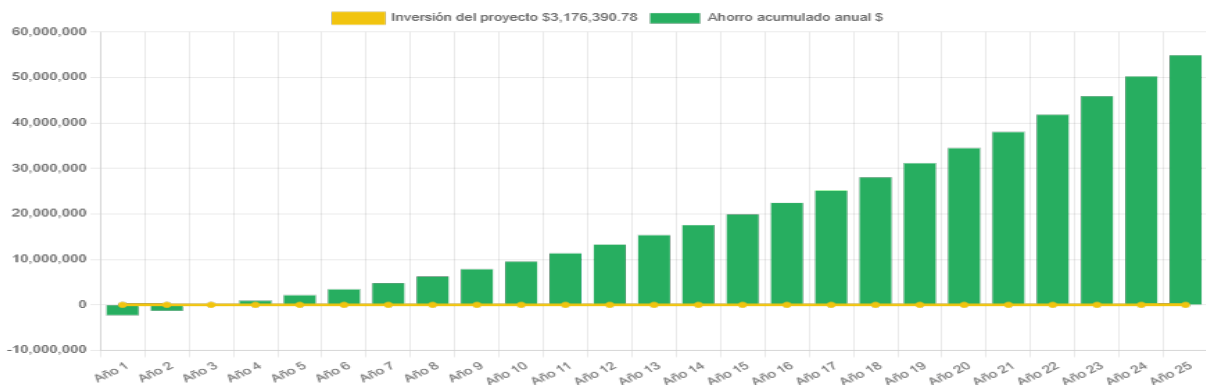
michelle.prudhomme@sitecom.com.mx

DESCRIPCION DE PRODUCTOS FOTOVOLTAICOS

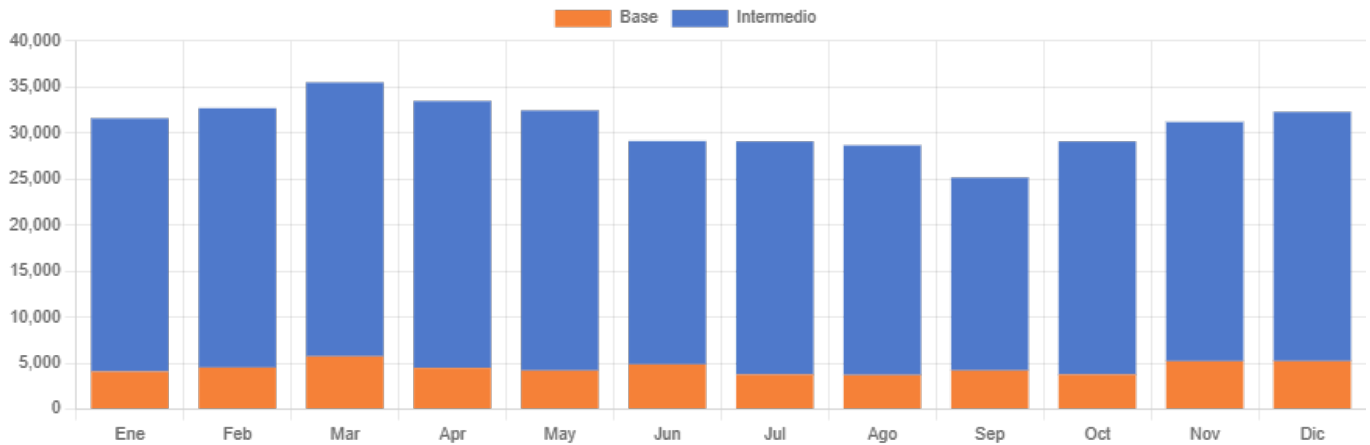
RETORNO DE INVERSIÓN

| Año | Pago Actual | Nuevo Pago a CFE | Beneficio fiscal | Ahorro Económico Anual | Ahorro Económico Total | Ahorro Económico Acumulado |
|-----|-----------------|------------------|------------------|------------------------|------------------------|----------------------------|
| 1 | \$ 963,648.00 | \$ 46,031.00 | \$ 0.00 | \$ 917,618.00 | \$ 917,618.00 | \$ -2,258,772.78 |
| 2 | \$ 1,031,103.36 | \$ 49,253.17 | \$ 0.00 | \$ 981,851.26 | \$ 981,851.26 | \$ -1,276,921.52 |
| 3 | \$ 1,103,280.60 | \$ 52,700.89 | \$ 0.00 | \$ 1,050,580.85 | \$ 1,050,580.85 | \$ -226,340.67 |
| 4 | \$ 1,180,510.24 | \$ 56,389.95 | \$ 0.00 | \$ 1,124,121.51 | \$ 1,124,121.51 | \$ 897,780.84 |
| 5 | \$ 1,263,145.95 | \$ 60,337.25 | \$ 0.00 | \$ 1,202,810.01 | \$ 1,202,810.01 | \$ 2,100,590.85 |
| 6 | \$ 1,351,566.17 | \$ 64,560.86 | \$ 0.00 | \$ 1,287,006.71 | \$ 1,287,006.71 | \$ 3,387,597.57 |
| 7 | \$ 1,446,175.80 | \$ 69,080.12 | \$ 0.00 | \$ 1,377,097.18 | \$ 1,377,097.18 | \$ 4,764,694.75 |
| 8 | \$ 1,547,408.11 | \$ 73,915.73 | \$ 0.00 | \$ 1,473,493.99 | \$ 1,473,493.99 | \$ 6,238,188.74 |
| 9 | \$ 1,655,726.68 | \$ 79,089.83 | \$ 0.00 | \$ 1,576,638.57 | \$ 1,576,638.57 | \$ 7,814,827.30 |
| 10 | \$ 1,771,627.54 | \$ 84,626.12 | \$ 0.00 | \$ 1,687,003.27 | \$ 1,687,003.27 | \$ 9,501,830.57 |
| 11 | \$ 1,895,641.47 | \$ 90,549.94 | \$ 0.00 | \$ 1,805,093.49 | \$ 1,805,093.49 | \$ 11,306,924.06 |
| 12 | \$ 2,028,336.37 | \$ 96,888.44 | \$ 0.00 | \$ 1,931,450.04 | \$ 1,931,450.04 | \$ 13,238,374.10 |
| 13 | \$ 2,170,319.92 | \$ 103,670.63 | \$ 0.00 | \$ 2,066,651.54 | \$ 2,066,651.54 | \$ 15,305,025.64 |
| 14 | \$ 2,322,242.31 | \$ 110,927.58 | \$ 0.00 | \$ 2,211,317.15 | \$ 2,211,317.15 | \$ 17,516,342.79 |
| 15 | \$ 2,484,799.28 | \$ 118,692.51 | \$ 0.00 | \$ 2,366,109.35 | \$ 2,366,109.35 | \$ 19,882,452.14 |
| 16 | \$ 2,658,735.23 | \$ 127,000.98 | \$ 0.00 | \$ 2,531,737.00 | \$ 2,531,737.00 | \$ 22,414,189.15 |
| 17 | \$ 2,844,846.69 | \$ 135,891.05 | \$ 0.00 | \$ 2,708,958.59 | \$ 2,708,958.59 | \$ 25,123,147.74 |
| 18 | \$ 3,043,985.96 | \$ 145,403.42 | \$ 0.00 | \$ 2,898,585.70 | \$ 2,898,585.70 | \$ 28,021,733.44 |
| 19 | \$ 3,257,064.98 | \$ 155,581.66 | \$ 0.00 | \$ 3,101,486.69 | \$ 3,101,486.69 | \$ 31,123,220.13 |
| 20 | \$ 3,485,059.53 | \$ 166,472.38 | \$ 0.00 | \$ 3,318,590.76 | \$ 3,318,590.76 | \$ 34,441,810.90 |
| 21 | \$ 3,729,013.69 | \$ 178,125.45 | \$ 0.00 | \$ 3,550,892.12 | \$ 3,550,892.12 | \$ 37,992,703.01 |
| 22 | \$ 3,990,044.65 | \$ 190,594.23 | \$ 0.00 | \$ 3,799,454.57 | \$ 3,799,454.57 | \$ 41,792,157.58 |
| 23 | \$ 4,269,347.78 | \$ 203,935.82 | \$ 0.00 | \$ 4,065,416.38 | \$ 4,065,416.38 | \$ 45,857,573.96 |
| 24 | \$ 4,568,202.12 | \$ 218,211.33 | \$ 0.00 | \$ 4,349,995.53 | \$ 4,349,995.53 | \$ 50,207,569.50 |
| 25 | \$ 4,887,976.27 | \$ 233,486.12 | \$ 0.00 | \$ 4,654,495.22 | \$ 4,654,495.22 | \$ 54,862,064.72 |

Ahorro económico acumulado a 25 años



Generación de energía de acuerdo a periodos horarios de la tarifa GDMTH



| | Enero | Febrero | Marzo | Abril | Mayo | Junio | Julio | Agosto | Septiembre | Octubre | Noviembre | Diciembre |
|--------------------|-----------------|-----------------|-----------------|-----------------|-----------------|-----------------|-----------------|-----------------|-----------------|-----------------|-----------------|-----------------|
| kWh Intermedio | 27,512.9 | 28,186.0 | 29,760.9 | 29,000.1 | 28,256.5 | 24,270.0 | 25,328.6 | 24,956.8 | 20,956.6 | 25,328.6 | 25,991.3 | 27,075.7 |
| kWh Base | 4,076.0 | 4,509.8 | 5,723.3 | 4,461.6 | 4,186.2 | 4,854.0 | 3,752.4 | 3,697.3 | 4,191.3 | 3,752.4 | 5,198.3 | 5,206.9 |
| kWh Totales | 31,588.9 | 32,695.7 | 35,484.2 | 33,461.7 | 32,442.7 | 29,124.1 | 29,081.0 | 28,654.1 | 25,147.9 | 29,081.0 | 31,189.6 | 32,282.6 |



Ventajas de Contratar con Sitecom Green Energy

Asegura tu inversión y descubre las ventajas de elegir Sitecom Green Energy, una empresa con más de 25 años de experiencia en el sector.

- **Dimensionamiento Preciso:** Nuestro equipo de ingeniería se encarga del dimensionamiento de los sistemas fotovoltaicos para garantizar una producción óptima de kWh.
- **Formalización del Servicio:** Cada servicio se formaliza mediante un contrato detallado, asegurando claridad y compromiso.
- **Cumplimiento Normativo:** Todas nuestras instalaciones cumplen con las normativas de la CFE, y ofrecemos una garantía de instalación eléctrica de 5 años.
- **Documentación Completa:** Entregamos una carpeta física con toda la información relevante, incluyendo garantías, diagrama unifilar, diseño eléctrico, contratos de CFE y un reporte fotográfico.
- **Monitoreo y Capacitación:** Ofrecemos monitoreo constante y remoto de tu sistema, además de capacitarte para su correcto uso.
- **Servicio Post-Venta:** Brindamos seguimiento del funcionamiento durante los primeros 6 meses y mantenimiento preventivo de tu sistema a través de nuestra Póliza Sitecom.

Elige Sitecom Green Energy y asegura un futuro energético limpio y eficiente.

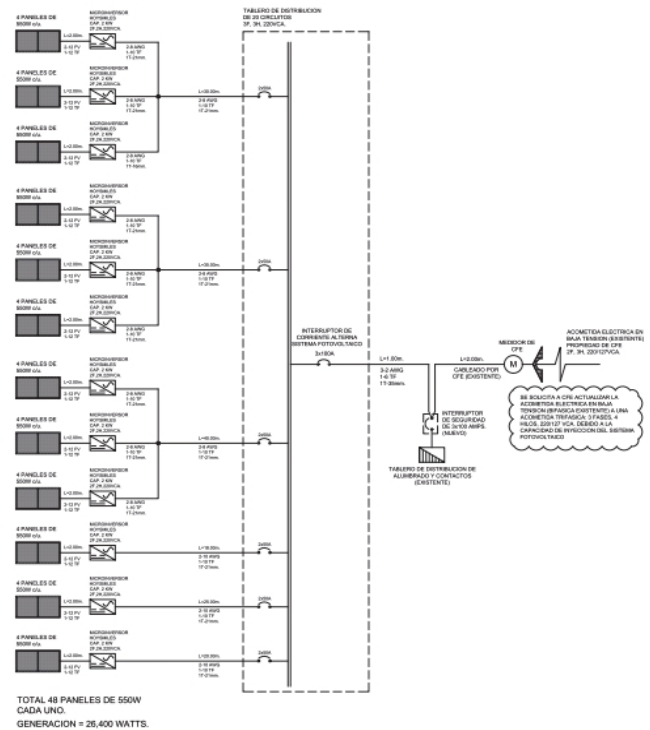
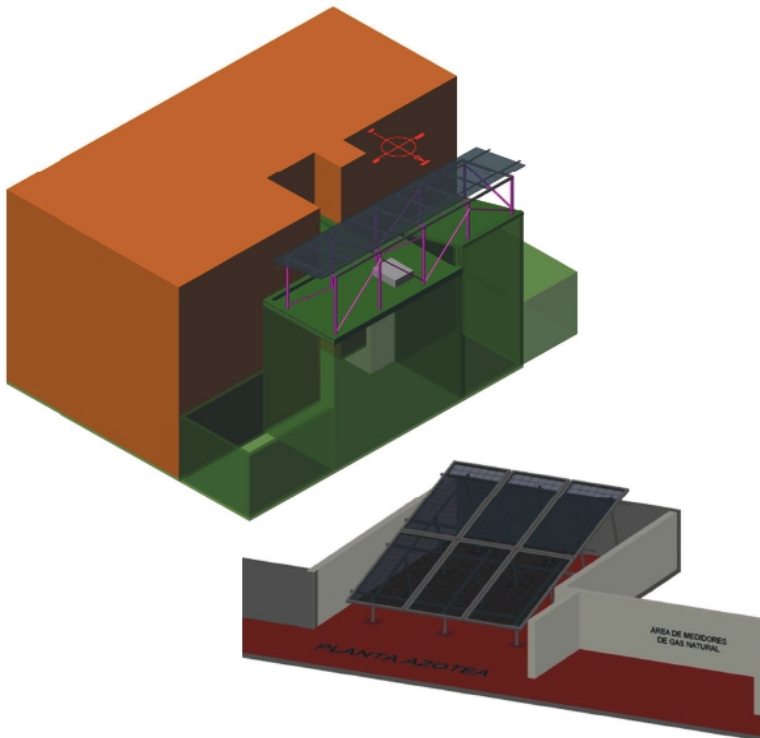


DIAGRAMA DE INTERCONEXION

IMPLEMENTACIÓN



Garantías:

Paneles Solares: 12 años de garantía del producto y 25 años de garantía en la producción, proporcionada por el fabricante

Inversores: 5 años de garantía estándar y opción de extensión a 10 años, también proporcionada por el fabricante.

Notas Generales:

- Esta es una precotización basada en los estándares normativos de instalación, incluyendo hasta 20 metros lineales de trayectorias eléctricas.

- Se recomienda realizar una revisión estructural en el área donde se colocarán los módulos para asegurar que tiene la capacidad de carga necesaria según la norma.

- Todas las instalaciones cumplen con las Normas de CFE NOM-001, ECO586.01 y EC1181, garantizando una instalación duradera, de calidad y sin riesgos para el inmueble.

- El costo no incluye los servicios de UVIE, UIIE y el proyecto eléctrico en caso de que lo requiera la CFE.

BENEFICIOS FISCALES



ISR.

Deducción del 100% en el ejercicio en el que se adquieran (siempre cuando el sistema opere durante los 5 años subsecuentes) (Art. 34 fracc. XIII LISR).



IMPUESTO SOBRE NÓMINA CDMX.

Reducción del 20 hasta el 40% en dicho impuesto, dependiendo de la disminución de la operación (Art. 277 CFCDMX).



IMPUESTO PREDIAL.

Reducción del 10 hasta el 20% en dicho impuesto, dependiendo de la reducción de emisiones contaminantes (Art. 277 CFCDMX).



GOBIERNO DE LA CIUDAD DE MÉXICO | CIUDAD SOLAR



FIDEICOMISO PARA EL AHORRO DE ENERGÍA ELÉCTRICA, Número de Registro 2311SFV



CENCER
Centro Nacional de Capacitación en Energías Renovables



IER
Instituto de Energías Renovables