

Nombre: Margarita Flores
Potencia: 4.84 kW
Tarifa: PDBT

Teléfono: 5521441090
Fecha: 6 de Junio de 2024
Número de Servicio: 576071101940

HOY CONSUMES SIN PANELES	1,165 kWh	y pagas a CFE	\$ 5,256
TU PRODUCCIÓN CON 8 PANELES	1,310 kWh	y pagas a CFE	\$78
TE AHORRARÁS 98.52 % AL BIMESTRE	\$ 5,178	en pesos	



RETORNO DE INVERSIÓN

2.8 AÑOS

POTENCIA Módulos

605 W

Cantidad de Módulos

8

ÁREA

22.4 m²

TASA INTERNA DE RETORNO

35.8 %

Propuesta 1

FECHA:
6 de Junio de 2024FECHA DE VENCIMIENTO:
16 de Junio de 2024**Folio No # 20240049****Margarita Flores**

Tel: 5521441090

Email:

Cant.	Concepto	Precio	Total
8	Canadian Solar PV Module 605W		
1	Growatt Inverter 5 kW		
8	Estructura Aluminio Básica		
1	Material Eléctrico CA_CD		
8	Mano de Obra		
1	Flete		

Subtotal \$ 74,768.96

IVA \$ 11,963.03

TOTAL (MXN) \$ 86,732.00

FORMAS DE PAGO:

- * Contado (70% de anticipo, 25 % al término de la instalación y 5% puesta en marcha)
- * Tarjeta de crédito (Terminal)
- * Link Open Pay
- * Arrendamiento (Green Rent)
- * Crédito Puro (Green Rent)
- * FIDE (Fideicomiso para el Ahorro de Energía Eléctrica)

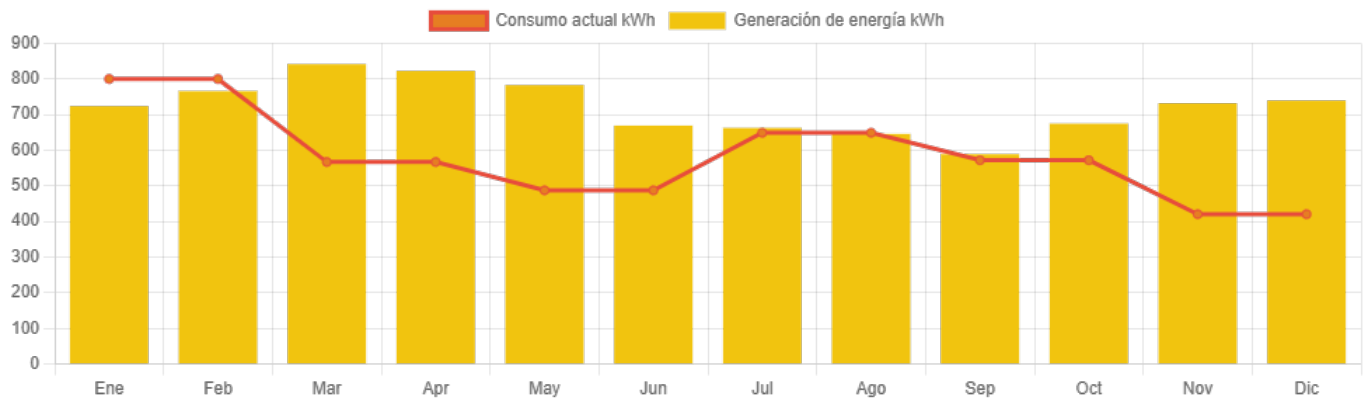


5545207991

<https://www.sgreenenergy.com>

michelle.prudhomme@sitecom.com.mx

Generación de energía



	Enero	Febrero	Marzo	Abril	Mayo	Junio	Julio	Agosto	Septiembre	Octubre	Noviembre	Diciembre
Generación de energía	723.8	765.8	841.4	822.4	782.6	669.1	662.6	645.8	588.9	674.6	731.8	739.4
Consumo actual	800.0	800.0	567.0	567.0	487.5	487.5	649.0	649.0	572.0	572.0	420.5	420.5



Ventajas de Contratación

No pongas en riesgo tu inversión y conoce cuales son las Ventajas de Contratar con SC Green Energy (Empresa constituida hace 25 años).

1. El dimensionamiento de los sistemas fotovoltaicos se realizan por nuestra **área de ingeniería para garantizar la producción de KW.**
2. La prestación del servicio se **formaliza con un contrato.**
3. Todas nuestras instalaciones eléctricas cumplen con la normatividad de CFE. **Garantía de instalación eléctrica de 5 años.**
4. Se hace entrega de una **carpeta física** con toda la información de garantías, diagrama unifilar, diseño eléctrico, contratos CFE y reporte fotográfico.
5. **Monitoreo** constante vía remota de su sistema y se capacita al usuario para su uso.
6. **Servicio de Post-Venta**, Seguimiento del funcionamiento de los siguientes 6 meses y **Mantenimiento Preventivo** de su sistema (póliza).

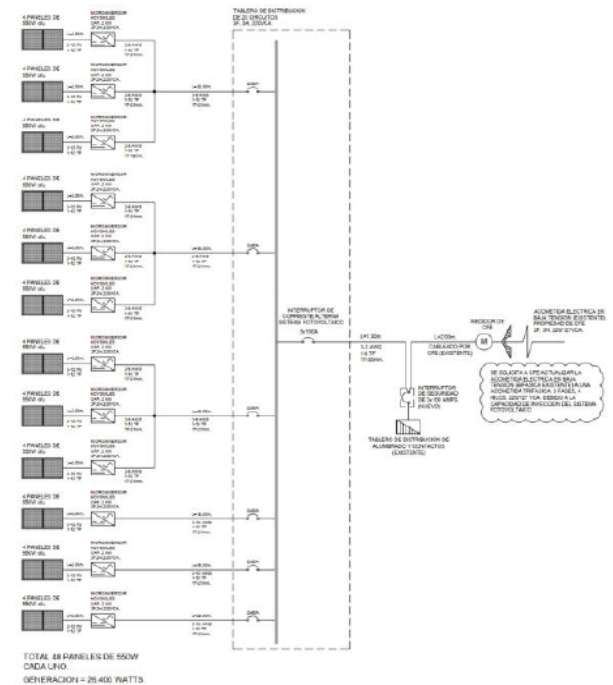
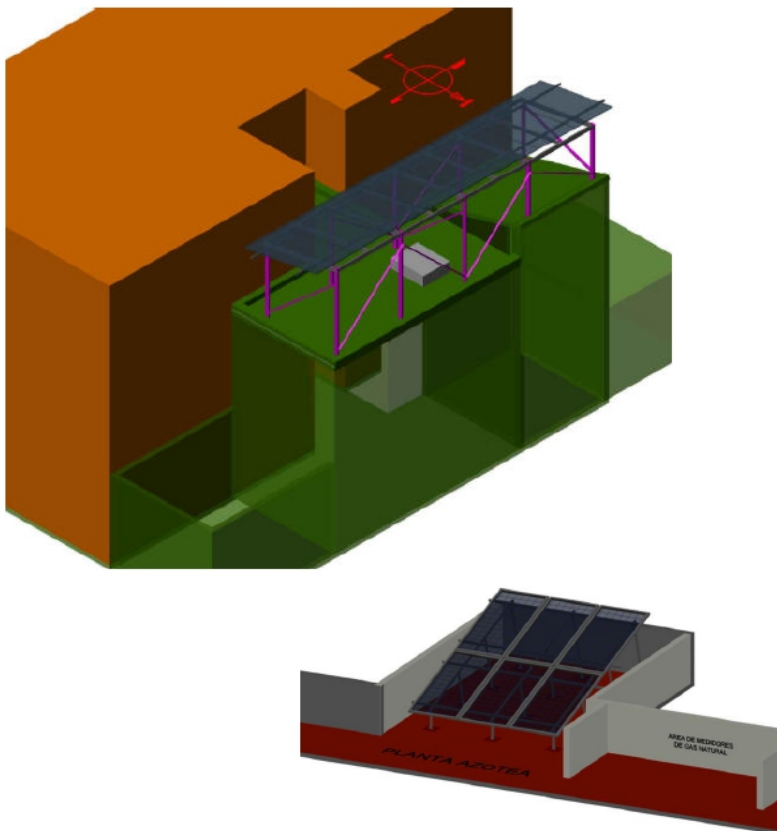


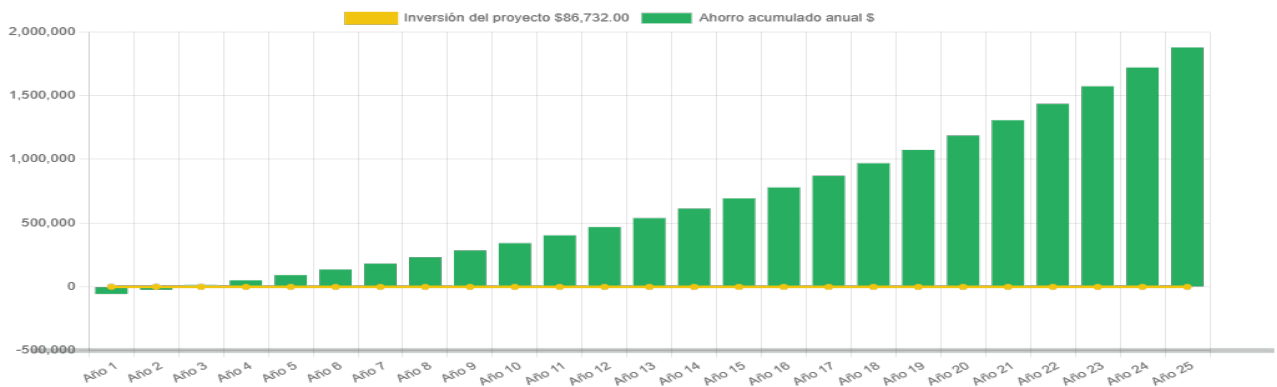
DIAGRAMA DE INTERCONEXION



RETORNO DE INVERSIÓN

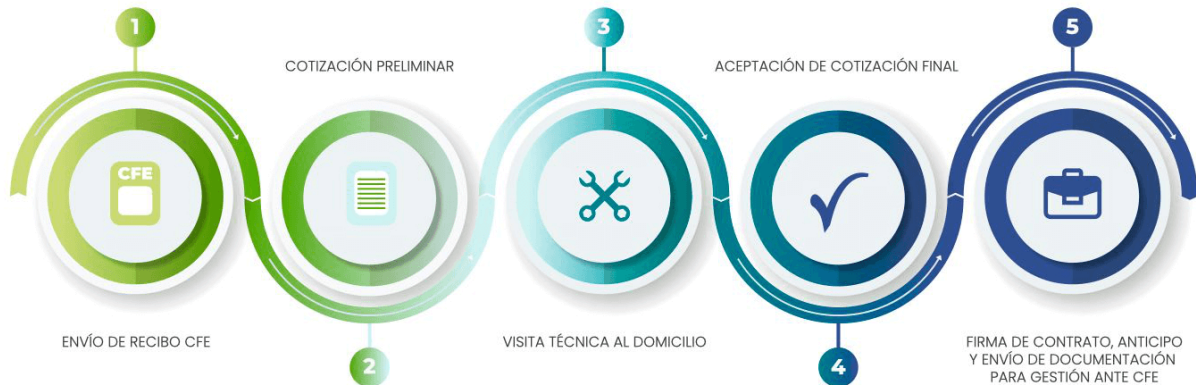
Año	Pago Actual	Nuevo Pago a CFE	Beneficio fiscal	Ahorro Económico Anual	Ahorro Económico Total	Ahorro Económico Acumulado
1	\$ 31,537.00	\$ 468.00	\$ 0.00	\$ 31,069.00	\$ 31,069.00	\$ -55,663.00
2	\$ 33,744.59	\$ 500.76	\$ 0.00	\$ 33,243.83	\$ 33,243.83	\$ -22,419.17
3	\$ 36,106.71	\$ 535.81	\$ 0.00	\$ 35,570.90	\$ 35,570.90	\$ 13,151.73
4	\$ 38,634.18	\$ 573.32	\$ 0.00	\$ 38,060.86	\$ 38,060.86	\$ 51,212.59
5	\$ 41,338.57	\$ 613.45	\$ 0.00	\$ 40,725.12	\$ 40,725.12	\$ 91,937.71
6	\$ 44,232.27	\$ 656.39	\$ 0.00	\$ 43,575.88	\$ 43,575.88	\$ 135,513.59
7	\$ 47,328.53	\$ 702.34	\$ 0.00	\$ 46,626.19	\$ 46,626.19	\$ 182,139.79
8	\$ 50,641.53	\$ 751.51	\$ 0.00	\$ 49,890.02	\$ 49,890.02	\$ 232,029.81
9	\$ 54,186.44	\$ 804.11	\$ 0.00	\$ 53,382.33	\$ 53,382.33	\$ 285,412.14
10	\$ 57,979.49	\$ 860.40	\$ 0.00	\$ 57,119.09	\$ 57,119.09	\$ 342,531.23
11	\$ 62,038.05	\$ 920.63	\$ 0.00	\$ 61,117.43	\$ 61,117.43	\$ 403,648.65
12	\$ 66,380.72	\$ 985.07	\$ 0.00	\$ 65,395.65	\$ 65,395.65	\$ 469,044.30
13	\$ 71,027.37	\$ 1,054.03	\$ 0.00	\$ 69,973.34	\$ 69,973.34	\$ 539,017.64
14	\$ 75,999.28	\$ 1,127.81	\$ 0.00	\$ 74,871.47	\$ 74,871.47	\$ 613,889.11
15	\$ 81,319.23	\$ 1,206.75	\$ 0.00	\$ 80,112.48	\$ 80,112.48	\$ 694,001.59
16	\$ 87,011.58	\$ 1,291.23	\$ 0.00	\$ 85,720.35	\$ 85,720.35	\$ 779,721.94
17	\$ 93,102.39	\$ 1,381.61	\$ 0.00	\$ 91,720.78	\$ 91,720.78	\$ 871,442.72
18	\$ 99,619.56	\$ 1,478.33	\$ 0.00	\$ 98,141.23	\$ 98,141.23	\$ 969,583.94
19	\$ 106,592.92	\$ 1,581.81	\$ 0.00	\$ 105,011.12	\$ 105,011.12	\$ 1,074,595.06
20	\$ 114,054.43	\$ 1,692.53	\$ 0.00	\$ 112,361.89	\$ 112,361.89	\$ 1,186,956.95
21	\$ 122,038.24	\$ 1,811.01	\$ 0.00	\$ 120,227.23	\$ 120,227.23	\$ 1,307,184.18
22	\$ 130,580.92	\$ 1,937.78	\$ 0.00	\$ 128,643.13	\$ 128,643.13	\$ 1,435,827.31
23	\$ 139,721.58	\$ 2,073.43	\$ 0.00	\$ 137,648.15	\$ 137,648.15	\$ 1,573,475.47
24	\$ 149,502.09	\$ 2,218.57	\$ 0.00	\$ 147,283.52	\$ 147,283.52	\$ 1,720,758.99
25	\$ 159,967.24	\$ 2,373.87	\$ 0.00	\$ 157,593.37	\$ 157,593.37	\$ 1,878,352.36

Ahorro económico acumulado a 25 años



Dakota 352, Col. Nápoles, Alcaldía Benito Juárez, CDMX, C.P. 03810

Implementación



Garantías:

- Panel: 12 años de producto y 25 años en la producción con el fabricante.
- Inversor: 5 años y/o 10 años extendida con el fabricante.

Notas Generales:

- Esta es una precotización con los estándares normativos de instalación hasta 20 metros lineales de trayectorias eléctricas.
- Se recomienda realizar una revisión estructural en el área donde se colocarán los módulos para asegurar que setenga la capacidad de carga necesaria de acuerdo a la norma.
- Las instalaciones están apegadas a las Norma de CFE NOM-001, ECO586.01 y EC1181. Lo que asegura una instalación duradera, de calidad y sin riesgos al inmueble.
- El costo no incluye la UVIE, UIIE y proyecto eléctrico en caso que lo solicite CFE.



Beneficios Fiscales

ISR. Deducción del 100% en el ejercicio en el que se adquieran (siempre y cuando el sistema opere durante los 5 años subsecuentes) (Art. 34 fracc. XIII LISR).



IMPUESTO SOBRE NÓMINA CDMX. Reducción del 20 hasta el 40% en dicho impuesto, dependiendo de la disminución de la operación (Art. 277 CFCDMX).



IMPUESTO PREDIAL. Reducción del 10 hasta el 20% en dicho impuesto, dependiendo de la reducción de emisiones contaminantes (Art. 277 CFCDMX).



GOBIERNO DE LA CIUDAD DE MÉXICO | CIUDAD SOLAR



FIDEICOMISO PARA EL AHORRO DE ENERGÍA ELÉCTRICA, Número de Registro 2311SFV



Dakota 352, Col. Nápoles, Alcaldía Benito Juárez, CDMX, C.P. 03810